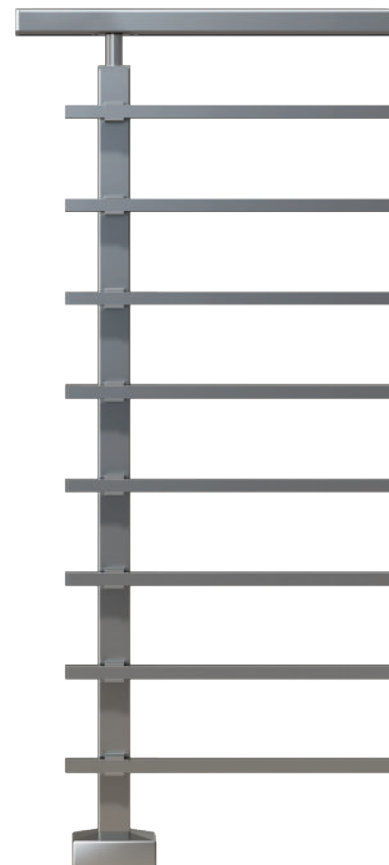
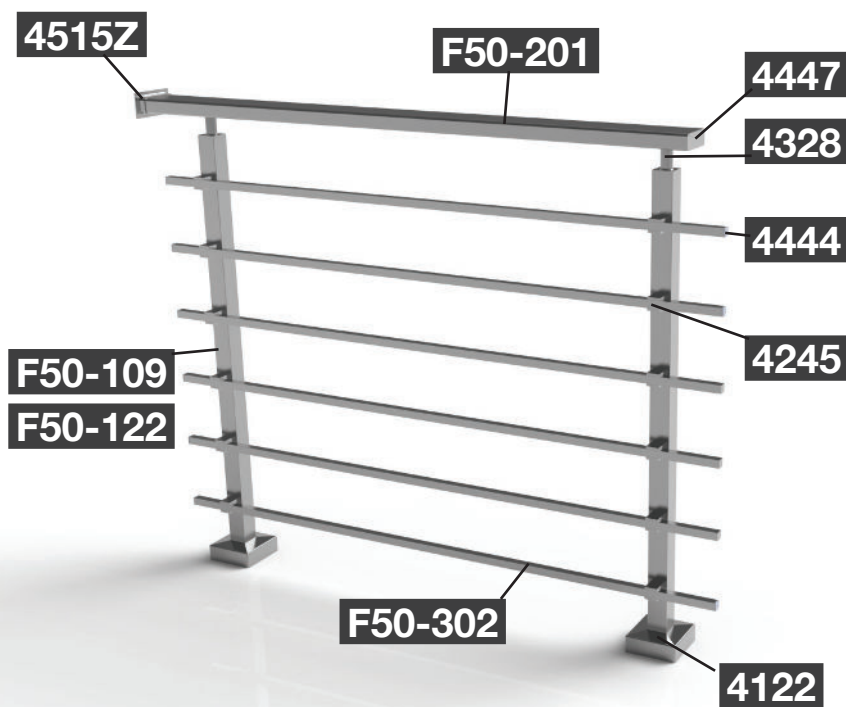




Accord XSQUARE

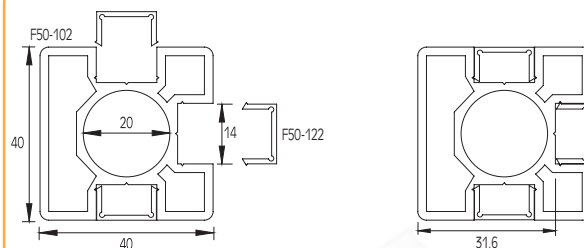
Linee semplici e minimali dal design quadrato





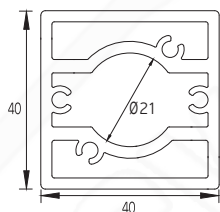
Colonna 40x40
Support column 40x40

Codice / Code	F50-102
Lunghezza / Length	5,8 m



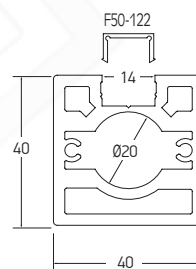
Cover per colonna F50-102
Cover for F50-102 column

Codice / Code	F50-122
Lunghezza / Length	5,8 m



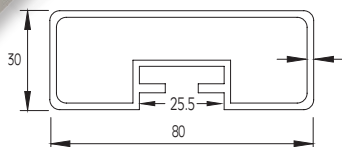
Colonna 40x40
Support column 40x40

Codice / Code	LAB-001
Lunghezza / Length	6,5 m



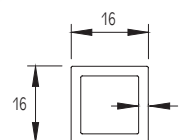
Colonna 40x40 (senza cover)
Support column 40x40 (without cap)

Codice / Code	F50-109
Lunghezza / Length	5,8 m



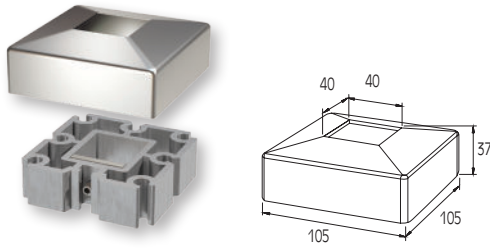
Corrimano 30x80
Handrail 30x80

Codice / Code	F50-201
Lunghezza / Length	5,8 m

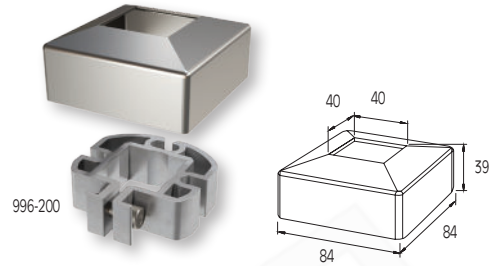


Profilo quadrato 16x16x2
Square 16x16x2

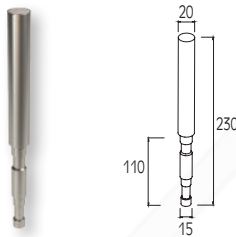
Codice / Code	F50-302
Lunghezza / Length	5,8 m



Piede per colonna 40x40
Support foot for 40x40 column
Codice / Code **4122**



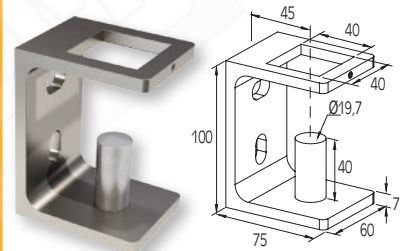
Piede per colonna 40x40
Support foot for 40x40 column
Codice / Code **4124**



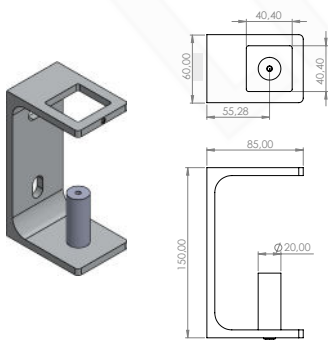
Supporto a pavimento per colonna
F50-102
Infloor support for F50-102 column
Codice / Code **4188**



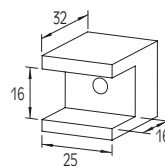
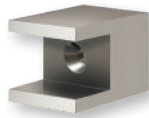
Supporto a pavimento per colonna F50-
102 (400mm)
Infloor support for F50-102 column
Codice / Code **4188-A**



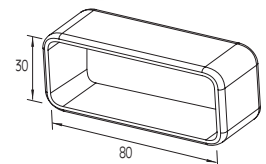
Supporto per fissaggio frontale per
colonna F50-102
External support for F50-102 column
Codice / Code **4144**



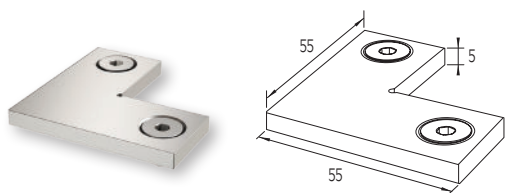
Supporto per fissaggio frontale per
colonna F50-102
External support for F50-102 column
Codice / Code **4144-A**



Connettore per colonna F50-102/106
con profilo F50-302
Connector for F50-102/106 column
with F50-302 profile
Codice / Code **4245**

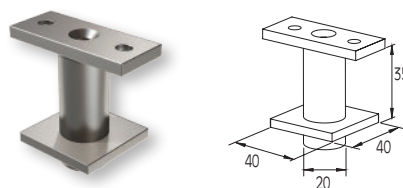


Connettore per corrimano 80x30 dritto
Connector for 80x30 handrails straight
Codice / Code **4249**



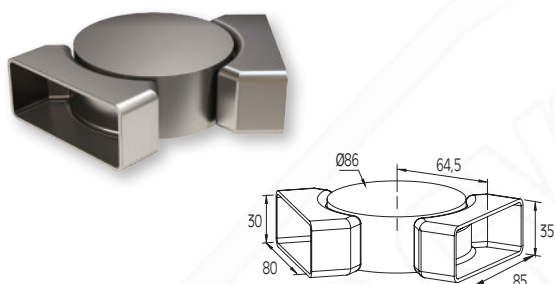
Connettore 90° per corrimano F50-201
Connector 90° for F50-201 handrail

Codice / Code **4250**



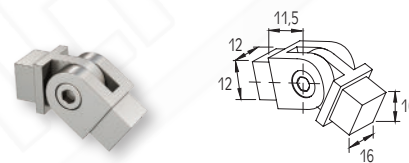
Connettore colonna F50-102 con corrimano F50-201
Support for F50-102 column with F50-201 handrail

Codice / Code **4328**



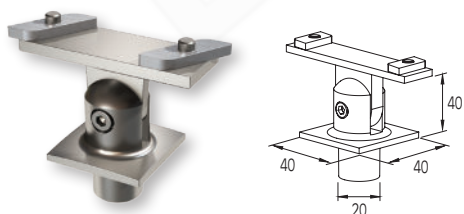
Collegamento ad angolo variabile per corrimano
F50-201/203
Adjustable corner connector for F50-201/203 railtop

Codice / Code **4332**



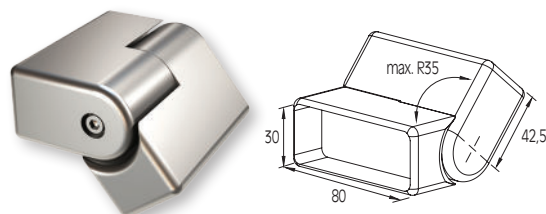
Connettore ad angolo regolabile per profilo F50-302
Adjustable corner connector for F50-302 profile

Codice / Code **4342**



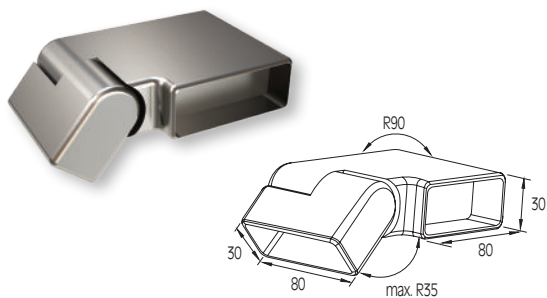
Connettore del corrimano F50-201 con colonna
F50-102
Connector for F50-102 column with F50-201 handrail

Codice / Code **4345**



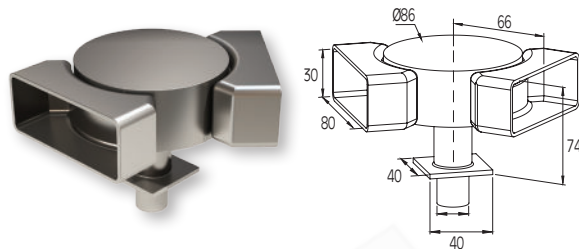
Connettore ad angolo regolabile per corrimano 80x30
(scala)
Adjustable corner connector for 80x30 handrail (stairs)

Codice / Code **4346**



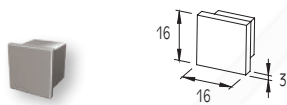
Connettore angolare regolabile a 90° per corrimano 80x30 (scala)
Adjustable corner connector 90° for 80x30 handrail (stairs)

Codice / Code **4347**



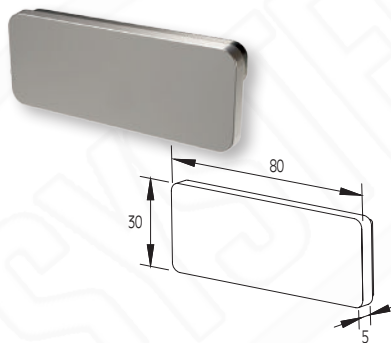
Connettore ad angolo regolabile per corrimano 80x30 con colonna F50-102
Justable corner connector for 80x30 handrail with F50-102 column

Codice / Code **4357**



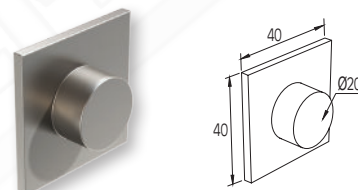
Coperchio per profilo F50-302
End cap for F50-302 profile

Codice / Code **4444**



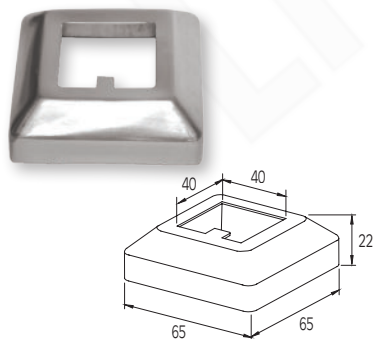
Coperchio per corrimano F50-201
End cap for F50-201 handrail

Codice / Code **4447**



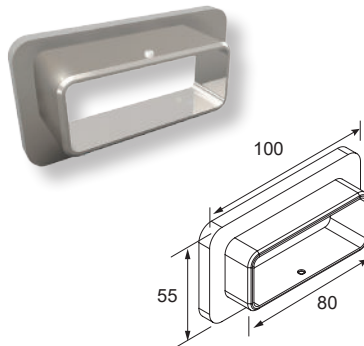
Coperchio per profilo F50-102
End cap for F50-102 column

Codice / Code **4448**



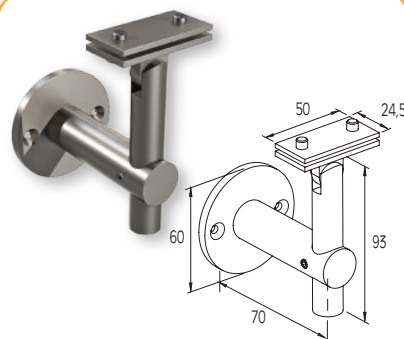
Coperchio per colonna F50-102
Wall cover for F50-102 column

Codice / Code **4514**



Cover a parete per corrimano F50-201/203
Wall cover for F50-201/203 handrail

Codice / Code **4515Z**



Supporto a parete F50-201
F50-201 Railtop wall support

Codice / Code **F85-452**



- In proporzione 1:1
- Tempo di azione 7-8 minuti
- Tempo di inizio incollaggio 15-18 minuti
- Tempo di completo incollaggio 3-6 ore
- In proportion 1:1
- Working time 7-8 min
- Initial welding time 15-18 min
- Complete welding time 3-6 hours

Collante bicomponente 50 ml
Glue 50 ml

Codice / Code **6K9450**



Beccuccio mixer per collante bicomponente
Glue mixer accessory

Codice / Code **6KA100**



Pistola per applicazione colla bicomponente
Glue application pistol

Codice / Code **6KA200**

