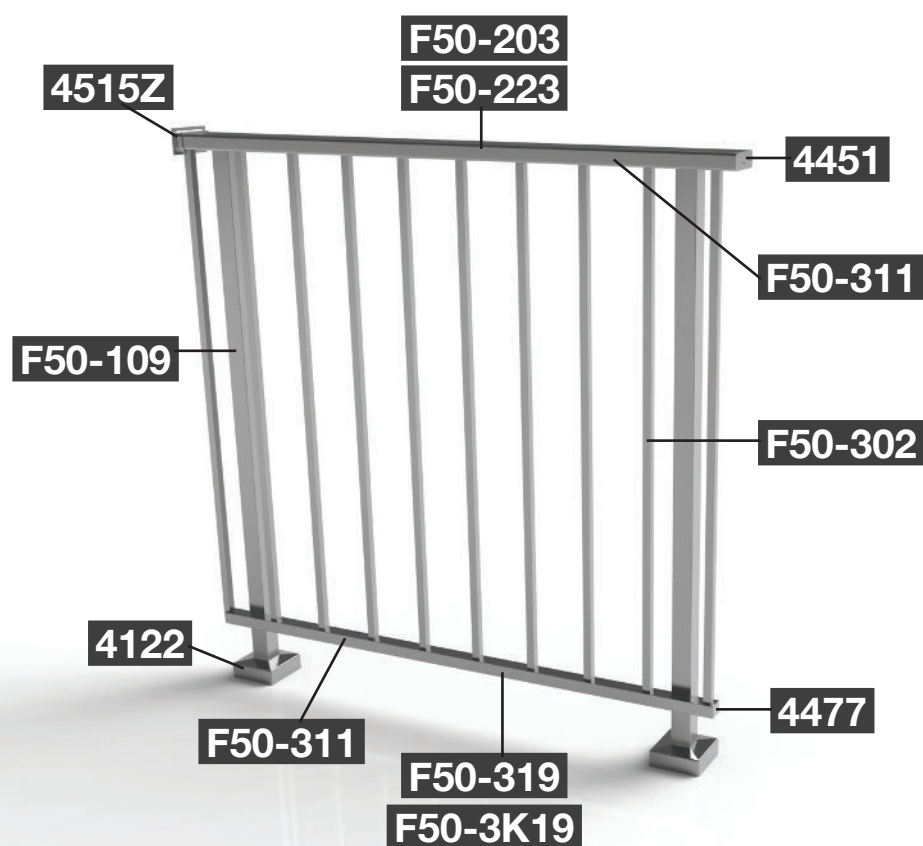
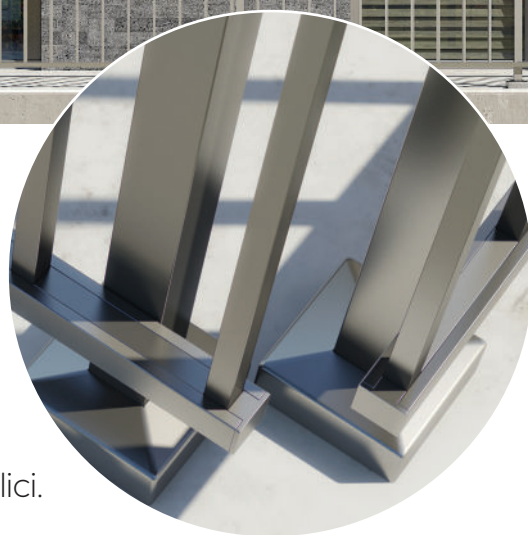
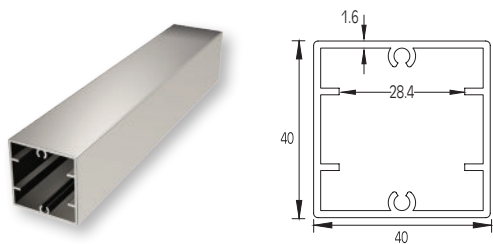




# Vertical Q

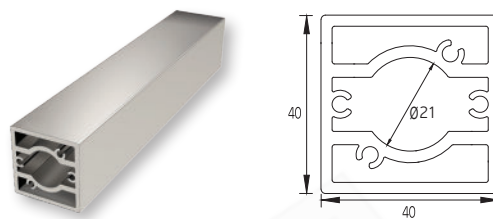
Un sagace incontro tra tradizione e modernità.  
Una classica ringhiera dalle linee squadrate e semplici.





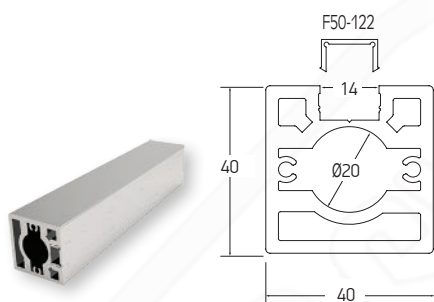
Colonna 40x40  
Support column 40x40

Codice / Code	<b>F50-106</b>
Lunghezza / Length	<b>5,8 m</b>



Colonna 40x40  
Support column 40x40

Codice / Code	<b>LAB-001</b>
Lunghezza / Length	<b>6,5 m</b>



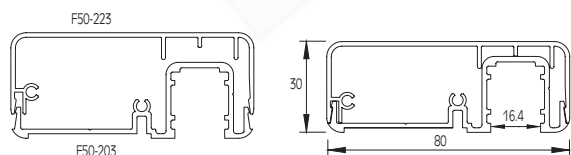
Colonna 40x40 (senza cover)  
Support column 40x40 (without cap)

Codice / Code	<b>F50-109</b>
Lunghezza / Length	<b>5,8 m</b>



Base Corrimano divisibile 30x80  
Handrail 30x80 (dividable)

Codice / Code	<b>F50-203</b>
Lunghezza / Length	<b>5,8 m</b>



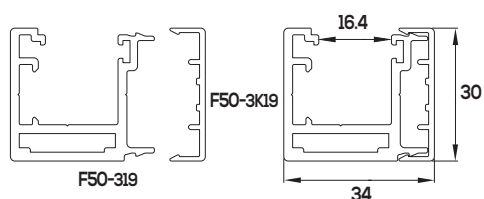
Cover per corrimano divisibile F50-203  
Cover for dividable handrail F50-203

Codice / Code	<b>F50-223</b>
Lunghezza / Length	<b>5,8 m</b>



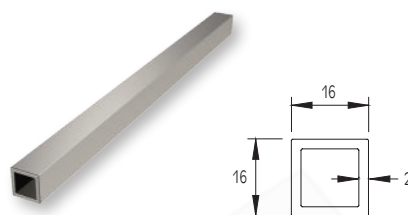
Guida per vetro 10-12mm  
Guide for glass 10-12mm

Codice / Code	<b>F50-319</b>
Lunghezza / Length	<b>5,8 m</b>



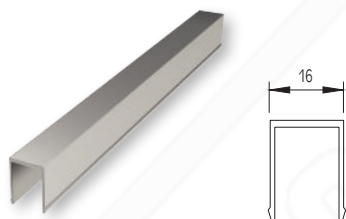
Cover per guida F50-319  
Cover for guide F50-319

Codice / Code	<b>F50-3K19</b>
Lunghezza / Length	<b>5,8 m</b>



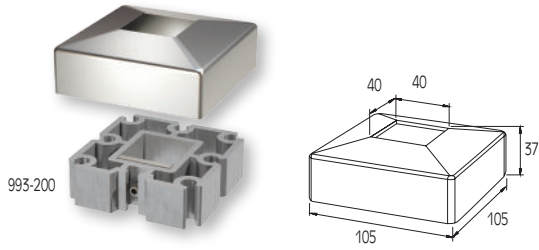
Profilo quadrato 16x16x2  
Square 16x16x2

Codice / Code	<b>F50-302</b>
Lunghezza / Length	<b>5,8 m</b>

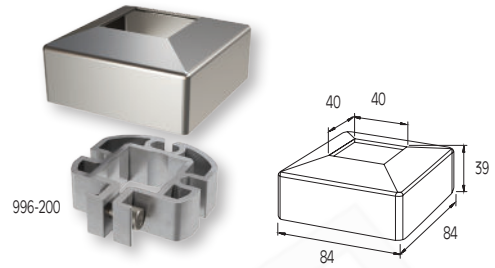


Cover per guide F50-319 e corrimano F50-203  
Cover for F50-319 guide and F50-203 handrail

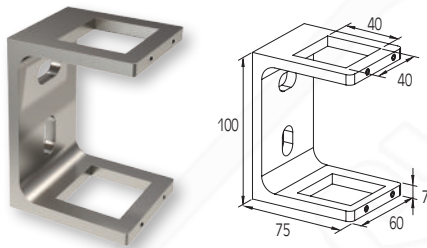
Codice / Code	<b>F50-311</b>
Lunghezza / Length	<b>5,8 m</b>



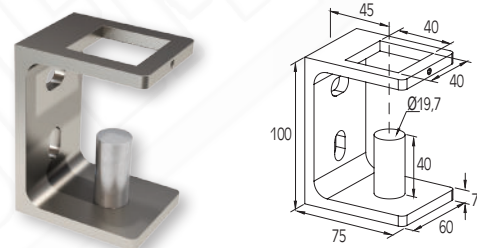
Piede per colonna 40x40  
Support foot for 40x40 column  
Codice / Code **4122**



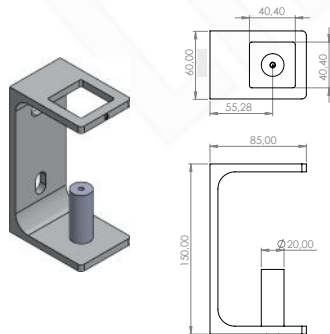
Piede per colonna 40x40  
Support foot for 40x40 column  
Codice / Code **4124**



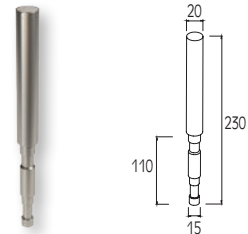
Supporto per fissaggio frontale per colonna 40x40  
External support for 40x40 column  
Codice / Code **4139**



Supporto per fissaggio frontale per colonna F50-102  
External support for F50-102 column  
Codice / Code **4144**



Supporto per fissaggio frontale per colonna F50-102  
External support for F50-102 column  
Codice / Code **4144-A**

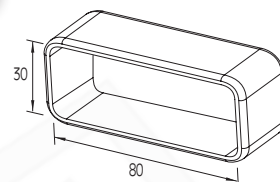


Supporto a pavimento per colonna F50-102  
Infloor support for F50-102 column  
Codice / Code **4188**



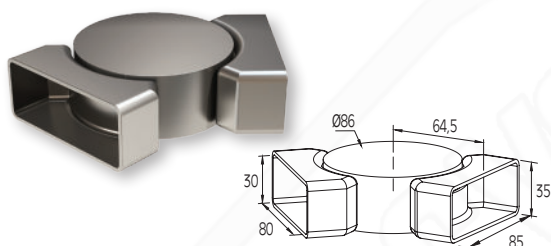
Supporto a pavimento per colonna F50-102 (400mm)  
Infloor support for F50-102 column

Codice / Code **4188-A**



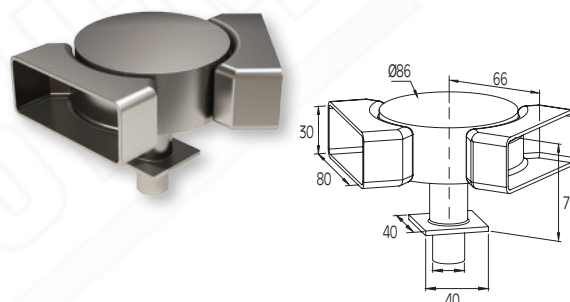
Connettore per corrimano 80x30 dritto  
Connector for 80x30 handrails straight

Codice / Code **4249**



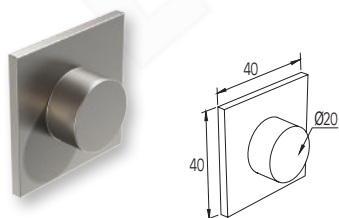
Collegamento ad angolo variabile per corrimano  
F50-201/203  
Adjustable corner connector for F50-201/203 railtop

Codice / Code **4332**



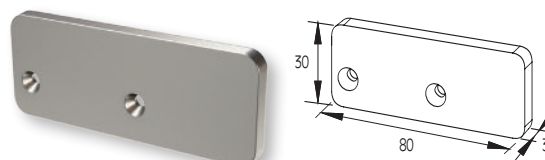
Connettore ad angolo regolabile per corrimano 80x30  
con colonna F50-102  
Adjustable corner connector for 80x30 handrail with  
F50-102 column

Codice / Code **4357**



Coperchio per colonna F50-102  
End cap for F50-102 column

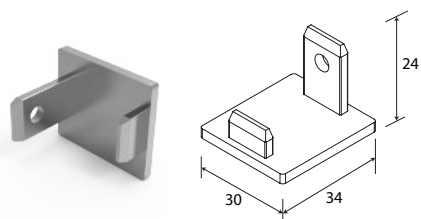
Codice / Code **4448**



Coperchio per corrimano F50-203  
End cap for F50-203 handrail

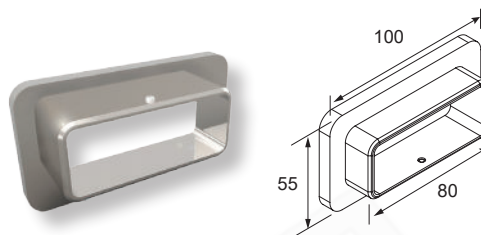
Codice / Code **4451**





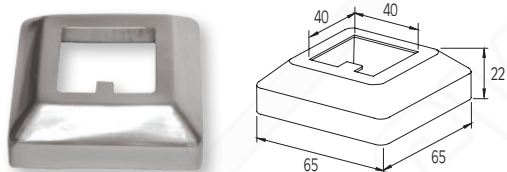
Coperchio per guida F50-319  
End cap for F50-319 guide

Codice / Code **4477**



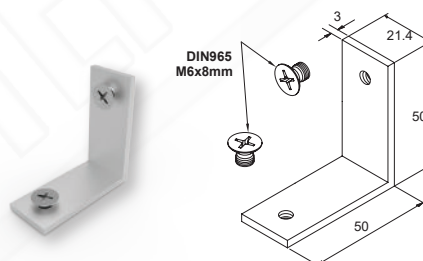
Cover a parete per corrimano F50-201/203  
Wall cover for F50-201/203 handrail

Codice / Code **4515Z**



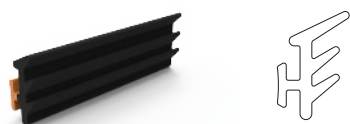
Cover a pavimento per colonna F50-102  
Wall cover for F50-102 column

Codice / Code **4514**



Angolo per guida F50-319  
Connector for F50-319 guide

Codice / Code **4259**



Guarnizione per guida F50-319 (Vetro da 10 mm)  
Gasket for F50-319 guide (10 mm glass)

Codice / Code **4912**



- In proporzione 1:1
- Tempo di azione 7-8 minuti
- Tempo di inizio incollaggio 15-18 minuti
- Tempo di completo incollaggio 3-6 ore
  
- In proportion 1:1
- Working time 7-8 min
- Initial welding time 15-18 min
- Complete welding time 3-6 hours

Collante bicomponente 50 ml  
Glue 50 ml

Codice / Code **6K9450**



Beccuccio mixer per collante bicomponente  
Glue mixer accessory

Codice / Code **6KA100**



Pistola per applicazione colla bicomponente  
Glue application pistol

Codice / Code **6KA200**

