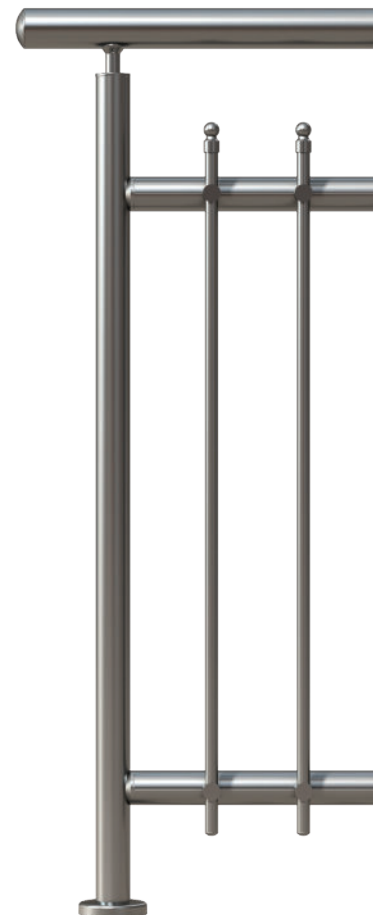
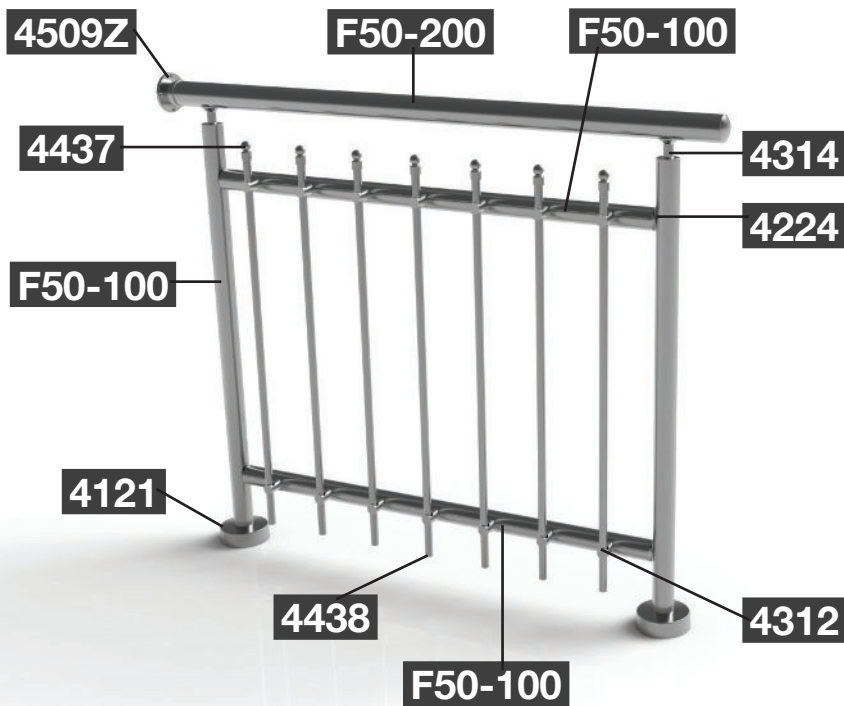
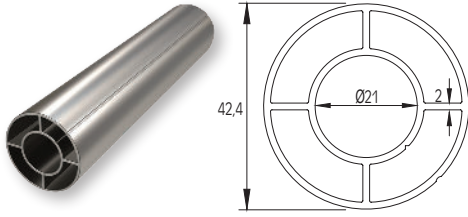


# Vertical

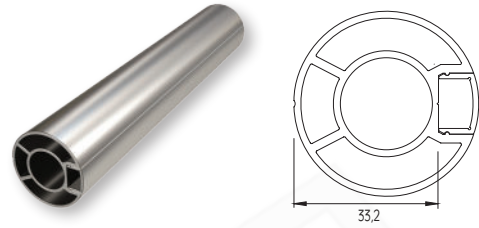
Dove lo stile moderno incontra il gusto classico.  
Goditi questa combinazione semplice ma  
dinamica!





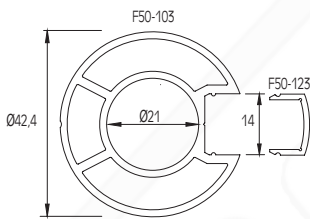
Colonna Ø42  
Support column Ø42

Codice / Code	<b>F50-100</b>
Lunghezza / Length	<b>5,8 m</b>



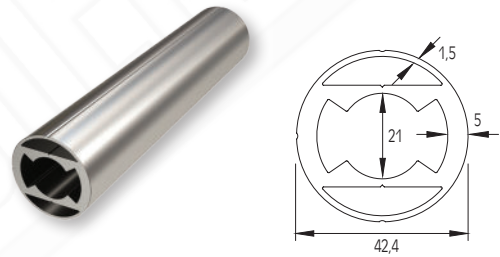
Colonna Ø42  
Support column Ø42

Codice / Code	<b>F50-103</b>
Lunghezza / Length	<b>5,8 m</b>



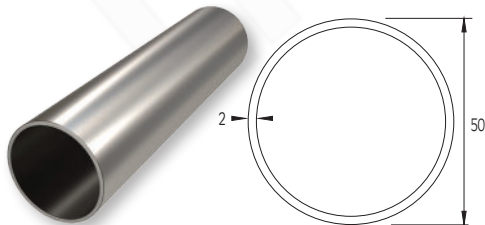
Cover per colonna F50-103  
Cover for F50-103 column

Codice / Code	<b>F50-123</b>
Lunghezza / Length	<b>5,8 m</b>



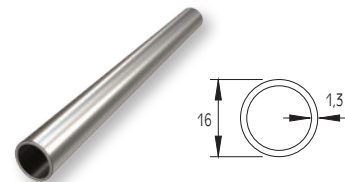
Colonna rinforzata Ø42  
Reinforced column Ø42

Codice / Code	<b>F50-107</b>
Lunghezza / Length	<b>5,8 m</b>



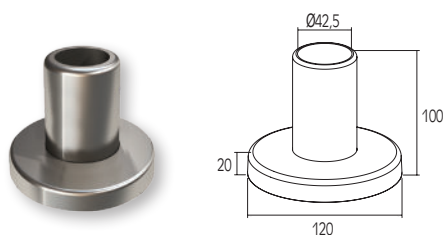
Corrimano Ø50  
Handrail Ø50

Codice / Code	<b>F50-200</b>
Lunghezza / Length	<b>5,8 / 6 m</b>



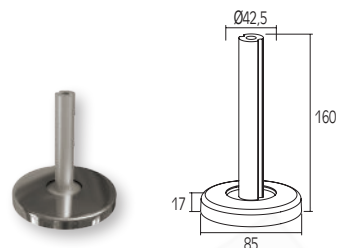
Profilo Ø16x1.3  
Profile Ø16X1.3

Codice / Code	<b>F50-300</b>
Lunghezza / Length	<b>5,8 m</b>



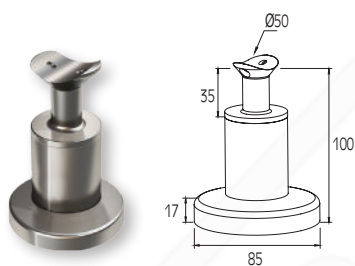
Piede per colonna Ø42  
External support foot for Ø42 column

Codice / Code **4112**



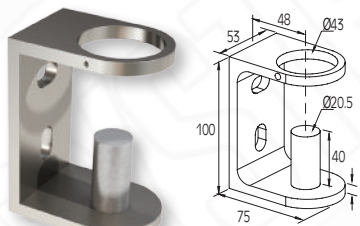
Piede per colonna Ø42  
Support foot for Ø42 column

Codice / Code **4115**



Supporto per Corrimano F50-200  
Support for F50-200 railtop

Codice / Code **4116**



Supporto per fissaggio frontale per  
colonne F50-100/103  
External support for F50-100/103  
columns

Codice / Code **4143**



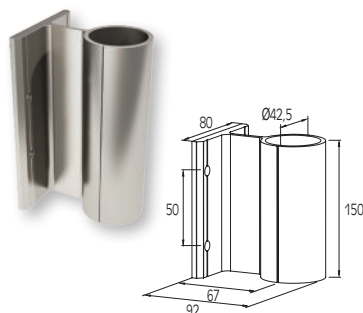
Supporto a pavimento per colonna  
F50-102  
Infloor support for F50-102 column

Codice / Code **4188**



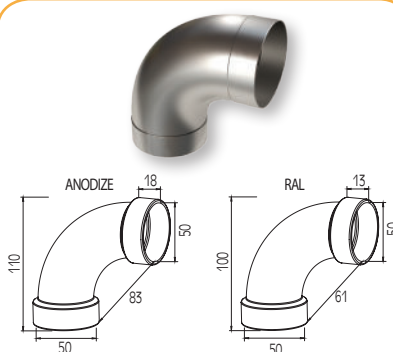
Supporto a pavimento per colonna F50-  
102 (400mm)  
Infloor support for F50-102 column

Codice / Code **4188-A**



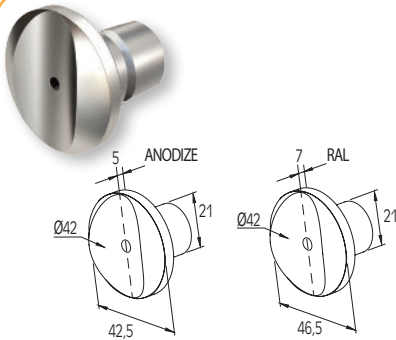
Supporto per fissaggio frontale per  
colonna Ø42  
External support for column Ø42

Codice / Code **4194**



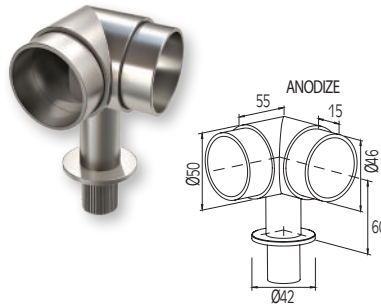
Connettore 90° per corrimano Ø50  
Connector 90° for handrail Ø50

Codice / Code **4219**



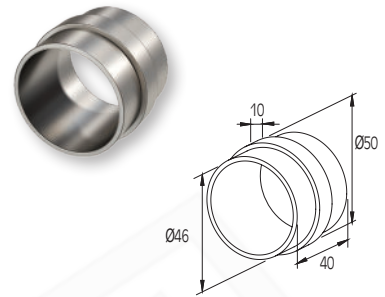
Connettore per colonna F50-100  
con colonna F50-100  
Connector for column with column  
F50-100

Codice / Code **4224**



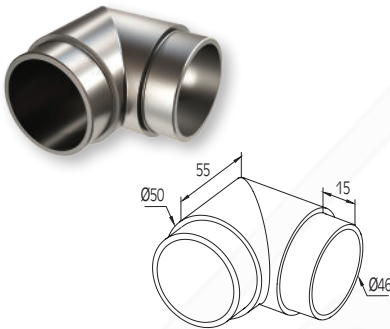
Raccordo angolo 90° per corrimano  
Ø50 con colonna F50-100  
Connector 90° for handrail Ø50

Codice / Code **4231**



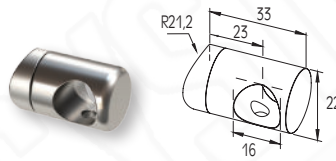
Connettore per corrimano Ø50 (interno)  
Connector for handrail Ø50 (internal)

Codice / Code **4241**



Connettore 90° per corrimano Ø50  
Connector 90° for handrail Ø50

Codice / Code **4256**



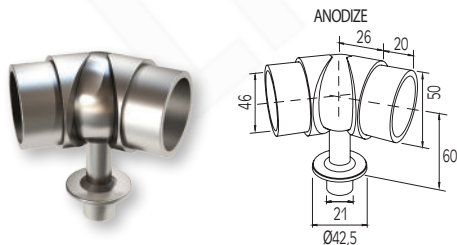
Connettore per colonna F50-100 con  
guida Ø16  
Connector for F50-100 column  
with guide Ø16

Codice / Code **4312**



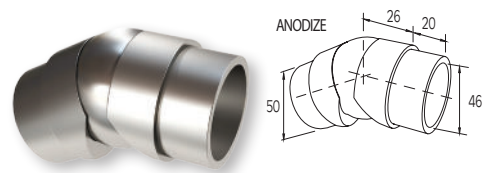
Connettore per corrimano Ø50 con  
colonna Ø42  
Connector for handrail Ø50  
with column Ø42

Codice / Code **4314**



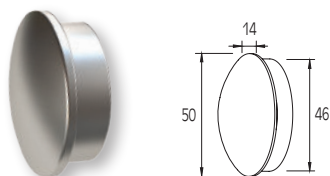
Connettore ad angolo regolabile per corrimano Ø50  
con colonna Ø42  
Adjustable corner Ø50 railtop connector

Codice / Code **4319**



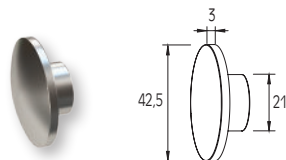
Connettore ad angolo regolabile per corrimano Ø50  
Adjustable corner connector for column Ø50

Codice / Code **4329**



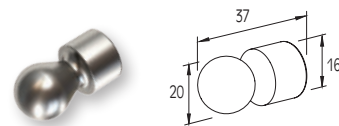
Coperchio per Corrimano F50-200  
End cap for F50-200 handrail

Codice / Code **4434**



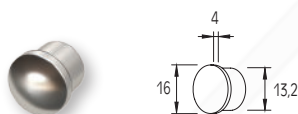
Coperchio per colonna F50-100  
End cap for F50-100 column

Codice / Code **4436**



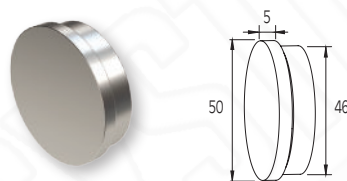
Cover per profilo Ø16  
End cover for profile Ø16

Codice / Code **4437**



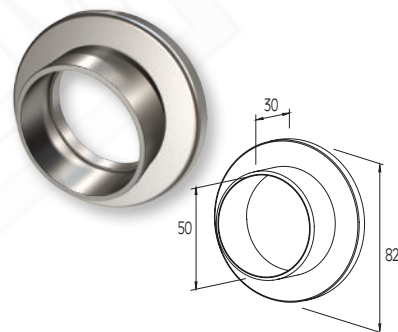
Coperchio per colonna F50-102  
End cap for F50-300 profile

Codice / Code **4438**



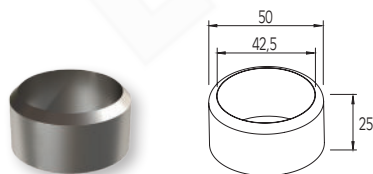
Coperchio per corrimano F50-200  
(piatto)  
End cap for F50-200 handrail (flat)

Codice / Code **4453**



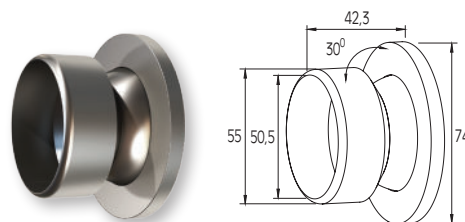
Fissaggio a parete per corrimano Ø50  
Wall cover for handrail Ø50 with cap

Codice / Code **4509Z**



Cover a pavimento per colonna Ø42  
Wall cover for column Ø42

Codice / Code **4510**



Cover a parete orientabile per corrimano Ø50  
Wall cover for handrail Ø50 with cap

Codice / Code **4518**



- In proporzione 1:1
- Tempo di azione 7-8 minuti
- Tempo di inizio incollaggio 15-18 minuti
- Tempo di completo incollaggio 3-6 ore
  
- In proportion 1:1
- Working time 7-8 min
- Initial welding time 15-18 min
- Complete welding time 3-6 hours

Collante bicomponente 50 ml  
Glue 50 ml

Codice / Code **6K9450**



Beccuccio mixer per collante bicomponente  
Glue mixer accessory

Codice / Code **6KA100**



Pistola per applicazione colla bicomponente  
Glue application pistol

Codice / Code **6KA200**