

Free

Vetrata scorrevole



Punti di FORZA

Strengths

1

FREE è il sistema scorrevole senza profili verticali. Viene prodotto in Europa, per garantire la migliore qualità e durabilità. Un design intelligente, basato su un numero molto ridotto di componenti che sono stati sottoposti ai test e alle certificazioni necessarie.

2

Il sistema FREE non è agganciato al tetto, ma viene **appoggiato al pavimento**: facilità e rapidità in fase di installazione, maggiore sicurezza e stabilità durante l'uso, forte resistenza alle cariche di vento.

3

FREE offre la possibilità di installare un **alto numero di estensioni di profili**, per permettere di scegliere il numero di pannelli e il loro posizionamento nel sistema. Il numero massimo di pannelli è illimitato ed è soggetto all'uso di estensioni della guida superiore e inferiore. Si parte da un minimo di 3 vie.

4

Il profilo guida inferiore è tra i più bassi del mercato: 17 mm di altezza per le vetrate esterne e di 9,8 mm per le vetrate interne con possibilità di incassarlo nel pavimento. Ciò permette un uso confortevole del sistema.

5

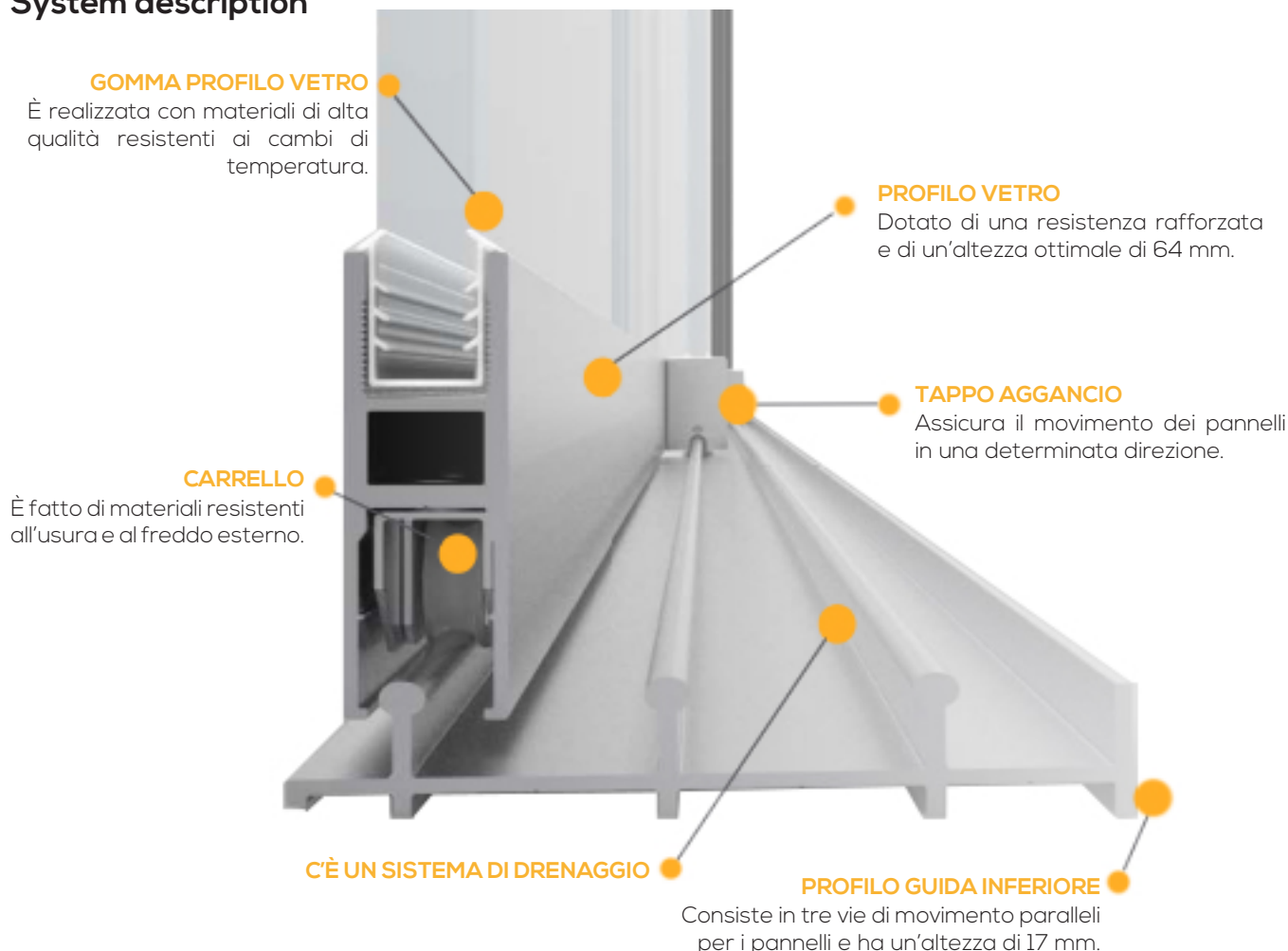
Il sistema FREE prevede l'utilizzo di **carrelli di alta qualità** per garantire una perfetta mobilità dei pannelli. Viene supportata un carico di 90 kg per anta.

6

FREE non richiede alcuna manutenzione aggiuntiva e si adatta facilmente al foro dopo l'assestamento della struttura. I pannelli sono autoregolabili e permettono di estendere la gamma di materiali da costruzione di base e decorativi nella fase di design e progettazione di terrazze, pergolati e giardini d'inverno.

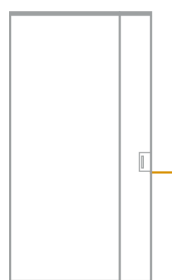
Descrizione del sistema

System description



ALTEZZA SISTEMA

L'altezza massima del sistema con vetro di 10 mm è **3300 mm**.



INSTALLAZIONE DEGLI ACCESSORI DELLA PORTA

La serratura e la maniglia sono installate ad un'altezza di **1000-1100 mm** dal pavimento.



LARGHEZZA DEI PANNELLI

La larghezza minima dei pannelli del sistema è **305 mm**.

La larghezza massima dei pannelli è **1200 mm**.

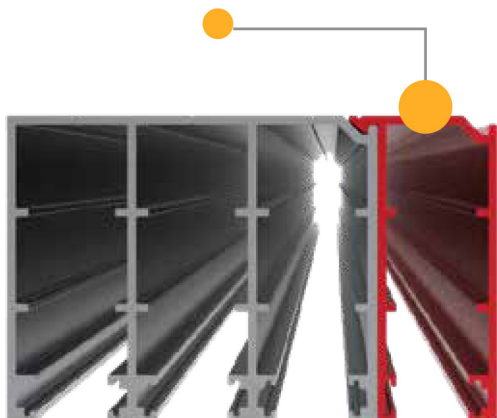
Il peso massimo dei pannelli è di **140 kg**.

La larghezza del pannello della porta varia a seconda del modello di serratura o della maniglia della porta

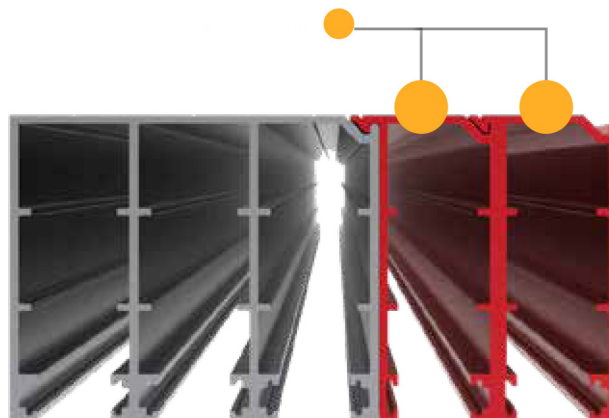
- Maniglia (CRD037) - non è necessario aumentare la larghezza del pannello porta.
- Serratura a gancio - la porta aumenta di 110 mm.
- Serrature di altri produttori- il calcolo della larghezza della porta si realizza su misura.

Il numero dei profili guida può essere facilmente aumentato per mezzo di estensioni

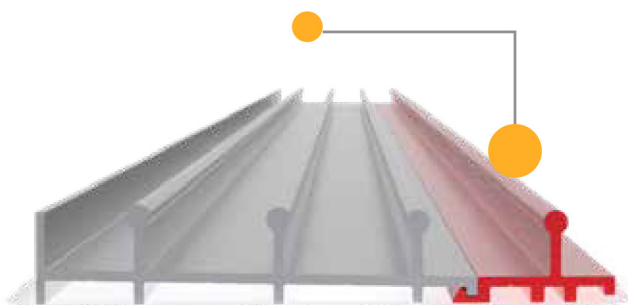
Profilo Guida superiore
con una estensione



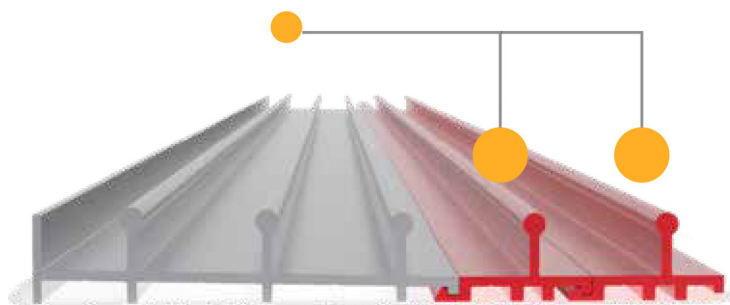
Profilo Guida superiore
con due estensioni



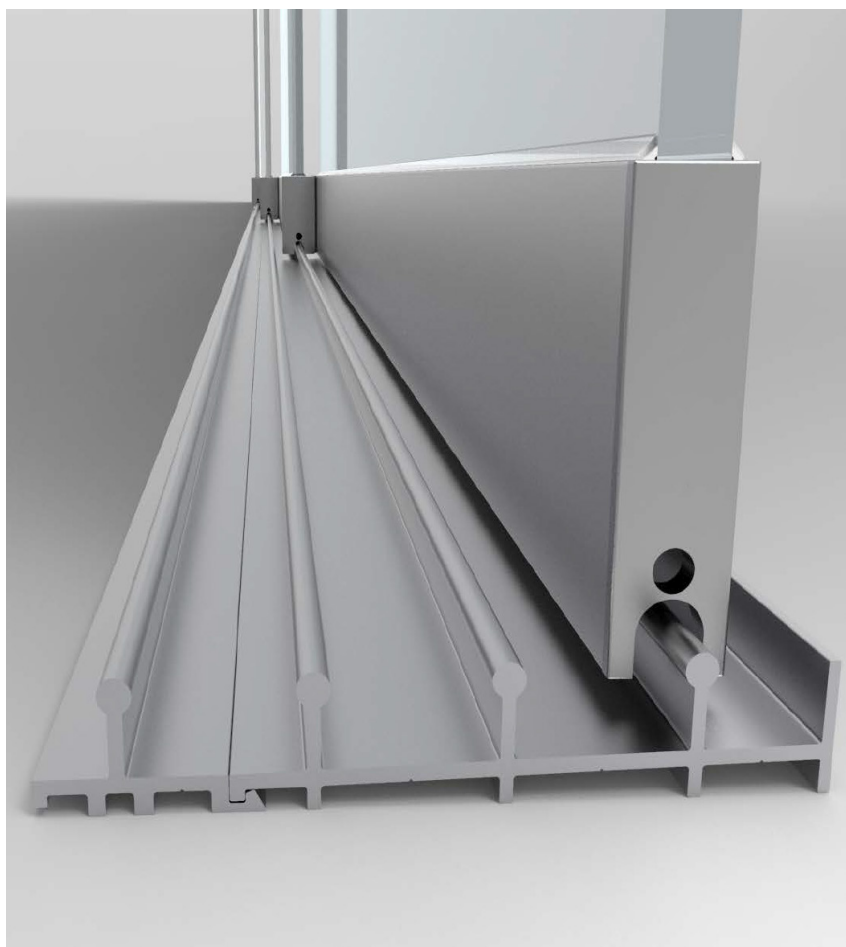
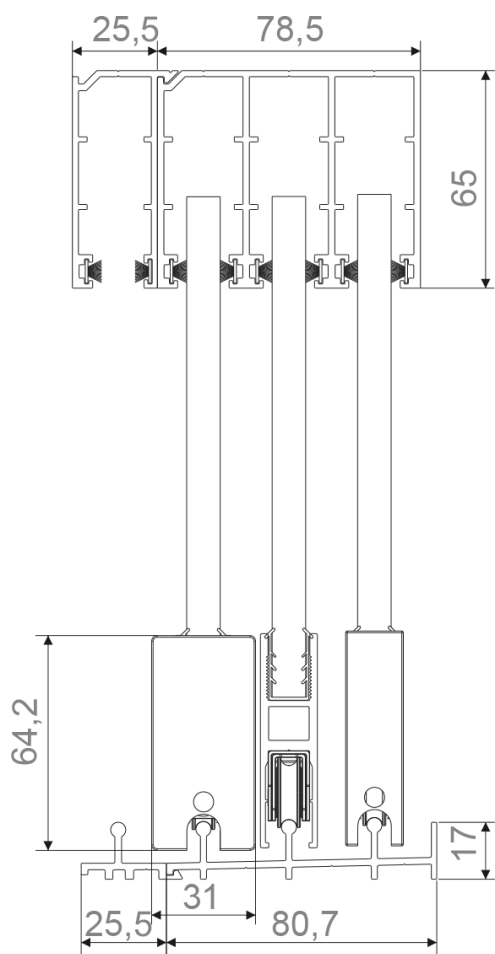
Profilo Guida inferiore
con una estensione



Profilo Guida inferiore
con due estensioni



Sezione del sistema Section of the system



Opzioni di personalizzazione del vetro

Glass customization options

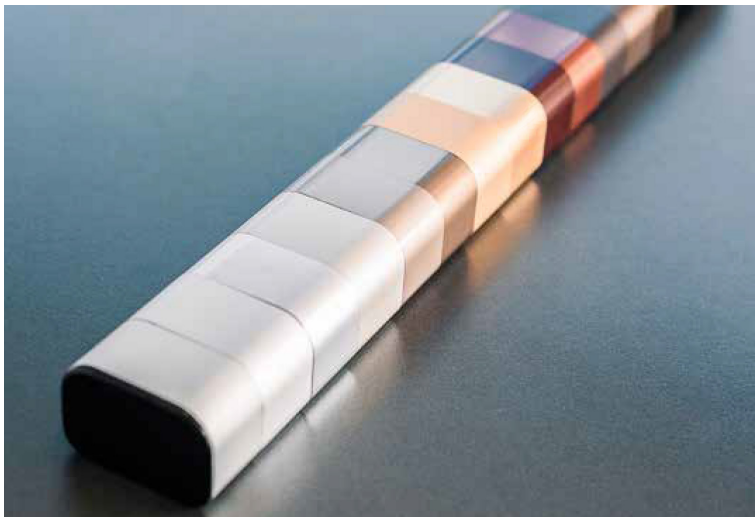
- Vetro Temperato trasparente Float 10 mm **(standard)**
- Vetro Temperato extra chiaro
- Vetro Temperato satinato pieno
- Vetro Temperato fumè
- Vetro Temperato stratificato trasparente 55.2



Personalizzazione del sistema

System customization

Il sistema FREE può essere personalizzato per adattarlo allo spazio e alla decorazione esistente.



ANODIZZATO (standard)

- Argento satinato

VERNICIATURE RAL

- Bianco 9010 opaco
- Avorio 1013 opaco
- Marrone 8017 opaco
- Nero 9005 opaco
- Grigio Ferro



RIFINITURE IMITAZIONE LEGNO

Rivestimento decorativo che imita il disegno e la struttura di diversi tipologie di legno.

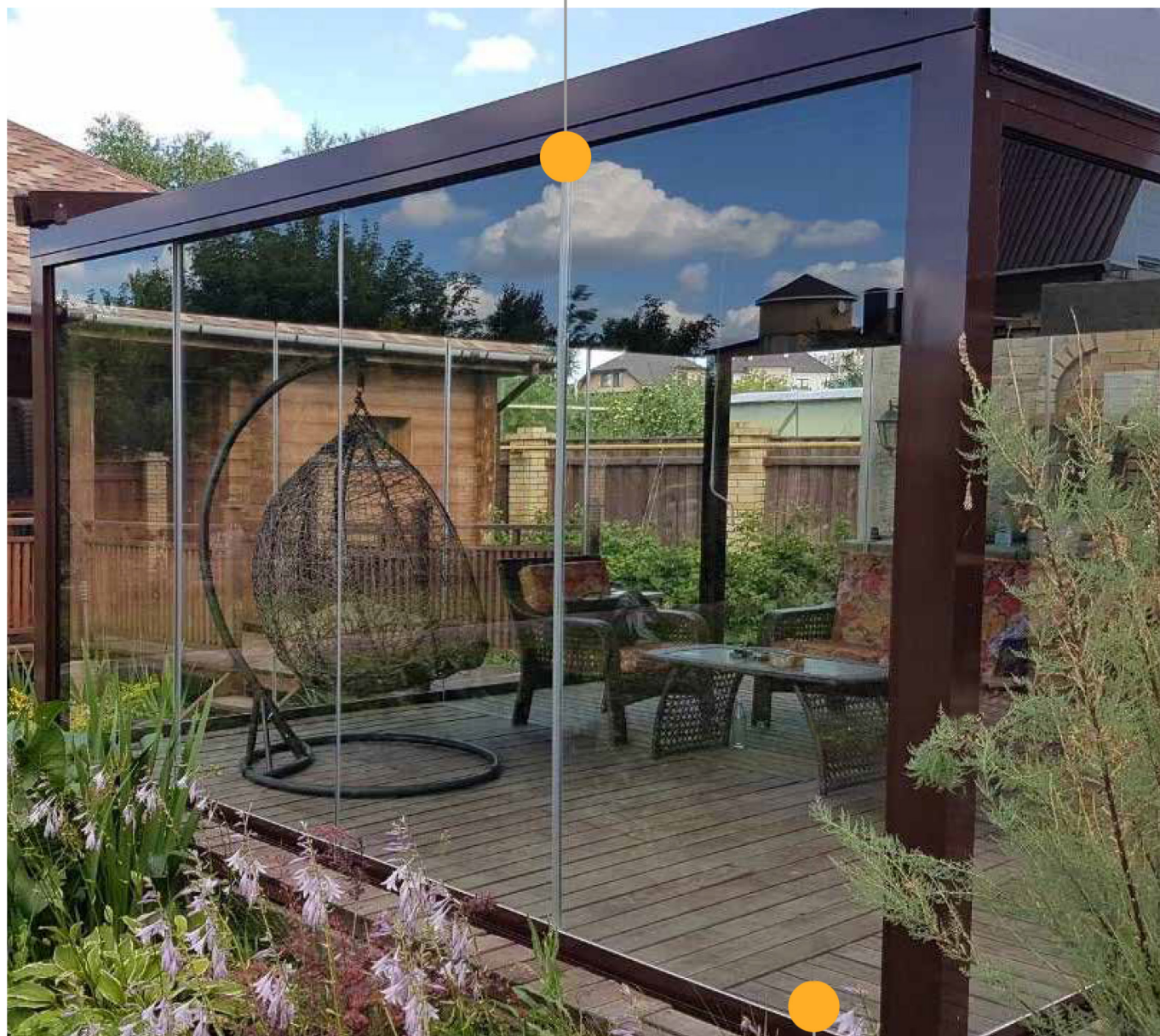


SPAZZOLINO

Permette un funzionamento silenzioso del sistema.

Migliora la resistenza all'acqua tra i pannelli e la guida superiore.

■ Nero ■ Grigio

**GUARNIZIONE PROFILO VETRO**

La guarnizione del profilo vetro viene realizzata in PVC flessibile e resistente che permette di fissare il vetro all'interno del profilo senza utilizzare adesivi.

■ Nero ■ Grigio

Guarnizioni del sistema

System seals

GUARNIZIONE "H"

Si installa nel pannello della porta nella configurazione del sistema con apertura centrale, garantendo la tenuta stagna e la permeabilità dell'installazione.



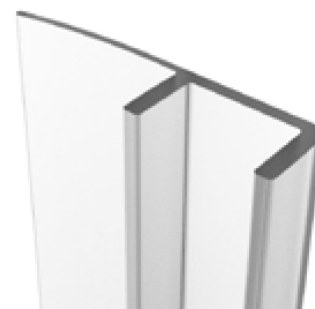
GUARNIZIONE A PALLONCINO

Si utilizza guarnizione con la serratura per configurazioni di apertura laterale.



GUARNIZIONE DI TRASCINAMENTO A "F"

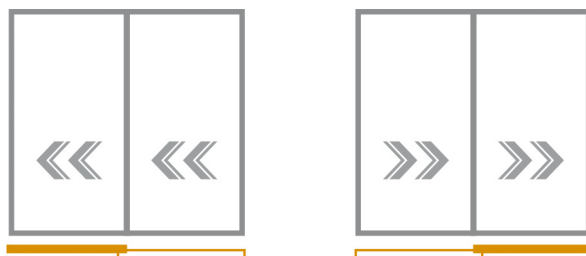
La doppia guarnizione chiude l'intercapedine tra due ante minimizzando il passaggio di aria e acqua e garantendo un ottimo isolamento acustico.



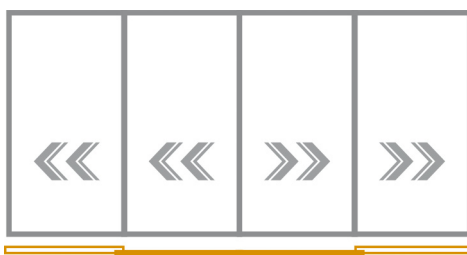
Configurazione del sistema

System configuration

La configurazione di FREE offre possibilità illimitate per i movimenti dei pannelli. Di seguito sono riportati vari esempi di possibili configurazioni del sistema.



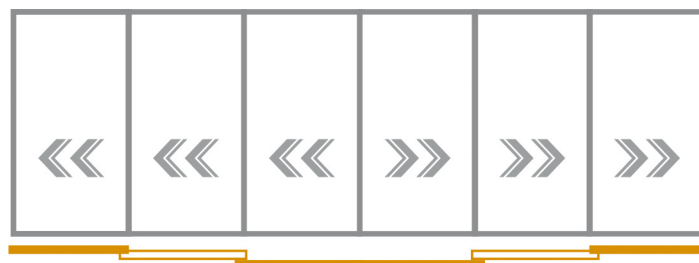
Sistema a due pannelli con apertura laterale e movimento a sinistra o a destra sulle due vie.



Sistema a quattro pannelli con apertura centrale e movimento dei pannelli dal centro a destra e a sinistra sulle due vie.



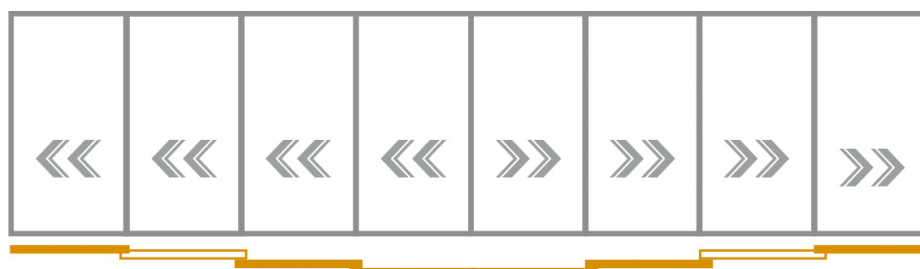
Sistema con tre pannelli con apertura laterale e movimento a sinistra o a destra sulle tre vie.



Sistema a sei pannelli con apertura centrale e movimento dei pannelli dal centro a destra e a sinistra sulle vie.



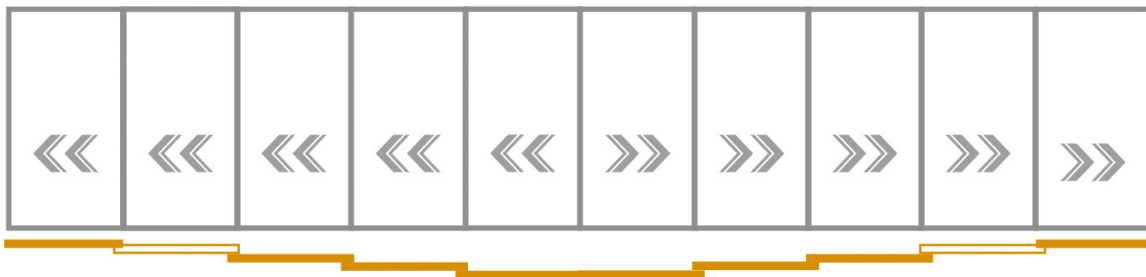
Sistema a quattro pannelli con apertura laterale e movimento a sinistra o a destra dei pannelli lungo le tre vie inferiori e un'estensione del sistema.



Sistema a otto pannelli con apertura centrale e movimento dei pannelli dal centro a destra e a sinistra lungo le tre vie e un'estensione del sistema.



Sistema a cinque pannelli con apertura laterale e movimento a sinistra o a destra dei pannelli lungo le tre vie e due estensioni del sistema.



Sistema a dieci pannelli con apertura centrale e movimento dei pannelli dal centro a destra e a sinistra lungo le tre vie e due estensioni del sistema.

Non è necessario utilizzare un blocco pannello quando si seleziona una configurazione con apertura su entrambi i lati.

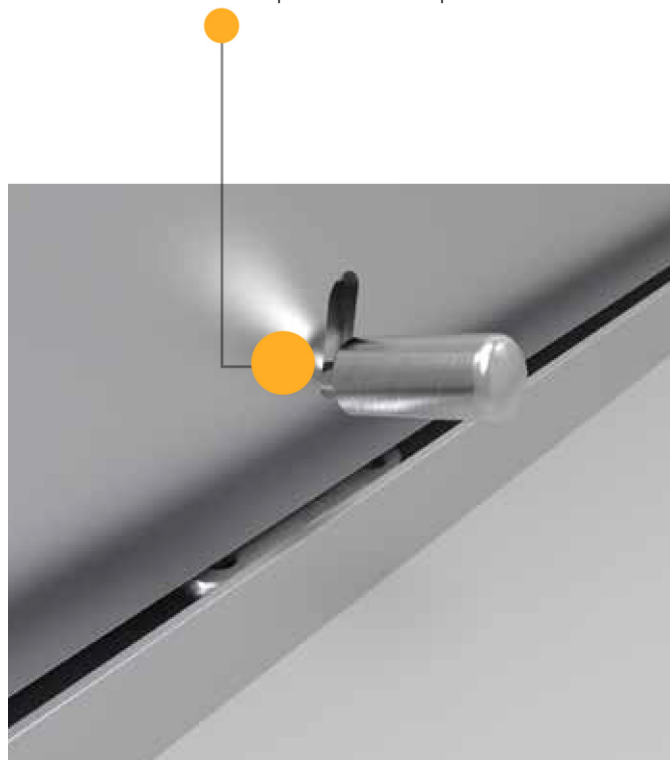
Elementi aggiuntivi

Additional elements

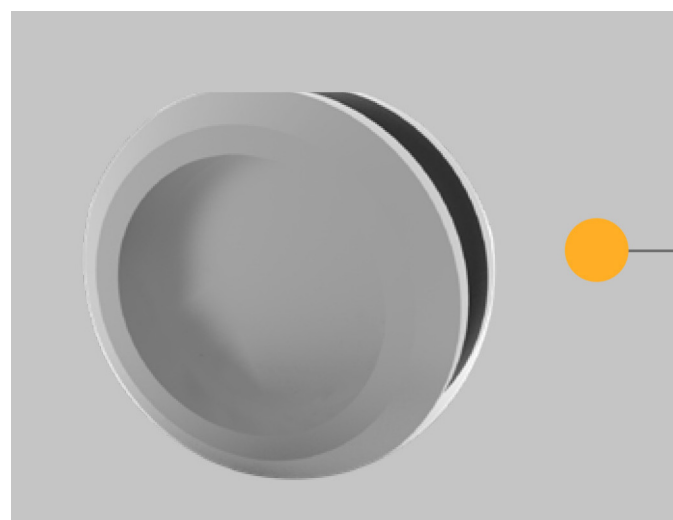
CHIUSURA INFERIORE STANDARD

È realizzato in poliammide e acciaio inossidabile, è un componente base del sistema che si installa nel profilo vetro nel lato interno del sistema.

La posizione aperta o chiusa della chiusura può essere facilmente cambiata con la punta del piede.



Fornisce una sicurezza e una sigillatura supplementare, impedendo l'apertura indesiderata del sistema.



MANIGLIA ANELLO CIECO (NICCHIA TONDA)

Realizzato in acciaio inossidabile e assicura una facile apertura e chiusura del sistema. Per l'installazione è necessario realizzare un'asola nel vetro.

Tipi aggiuntivi di serratura

Additional types of lock

SERRATURA STANDARD SATINATA CRD0016



SPECIFICHE

- **Dimensioni totali:** 150 x 110 x 60 mm
- **Finiture:** Inox satinato mat
- **Vetro:** 10 e 12 mm
- **Cilindro su entrambi i lati:** Sì

CARATTERISTICHE

- Viti in acciaio inossidabile
- Tappi di copertura in acciaio inox satinato opaco
- Cilindri su entrambi i lati
- Include una serratura a piastra quando funziona come serratura laterale



RISCONTRO U

E' prodotto in acciaio inossidabile e viene utilizzato per sistemi con apertura laterale con serratura laterale.

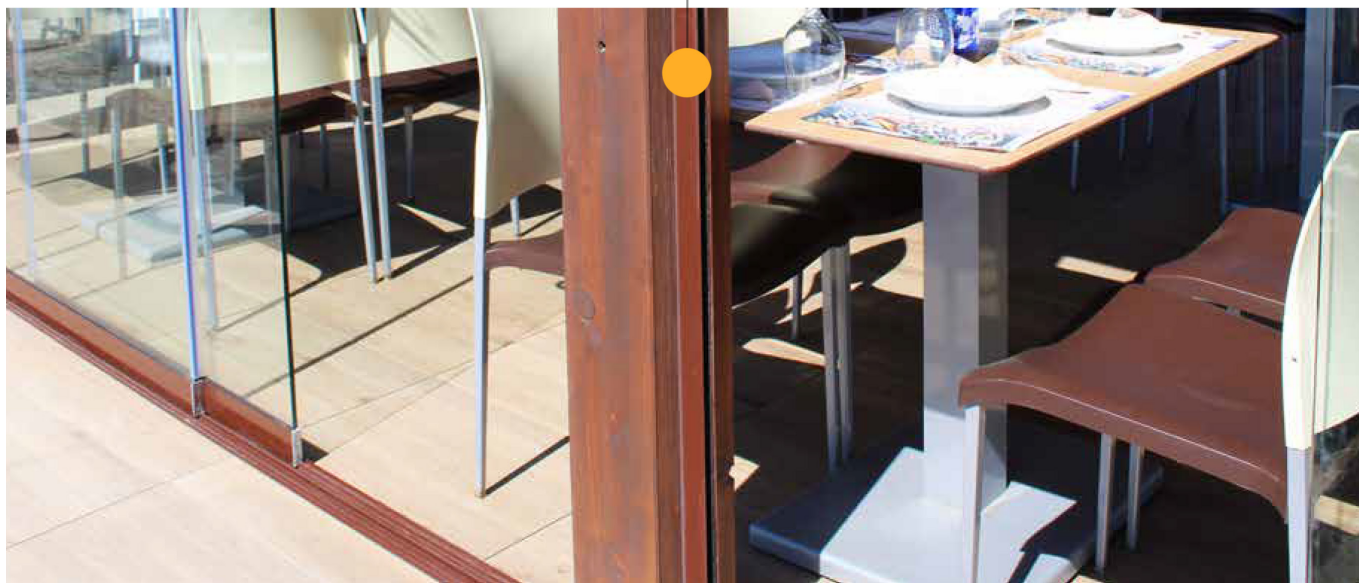
Questo elemento decorativo viene installato tra le due sezioni del profilo a U, completamente personalizzato in base al colore del sistema.

Si consiglia il suo uso con le serrature RD016.

Elementi aggiuntivi

Additional elements

I profili si integrano totalmente nel suolo e si possono personalizzare in modo che coincidano con il colore della struttura



PROFILO AD U (standard)

Il profilo verticale ad U con la spazzola fornisce un'impermeabilità e una resistenza di vento addizionale. Il profilo viene installato su entrambi i lati dell'apertura.



PROFILO AD U (per serratura)

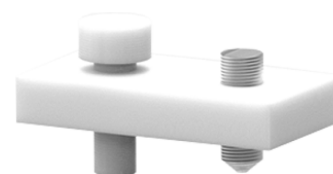
Il profilo laterale U con la spazzola viene installato su entrambi i lati dell'apertura, che fornisce un'ulteriore tenuta e resistenza al vento dando al sistema un aspetto completo.



BLOCCO ANTIVANDALICO

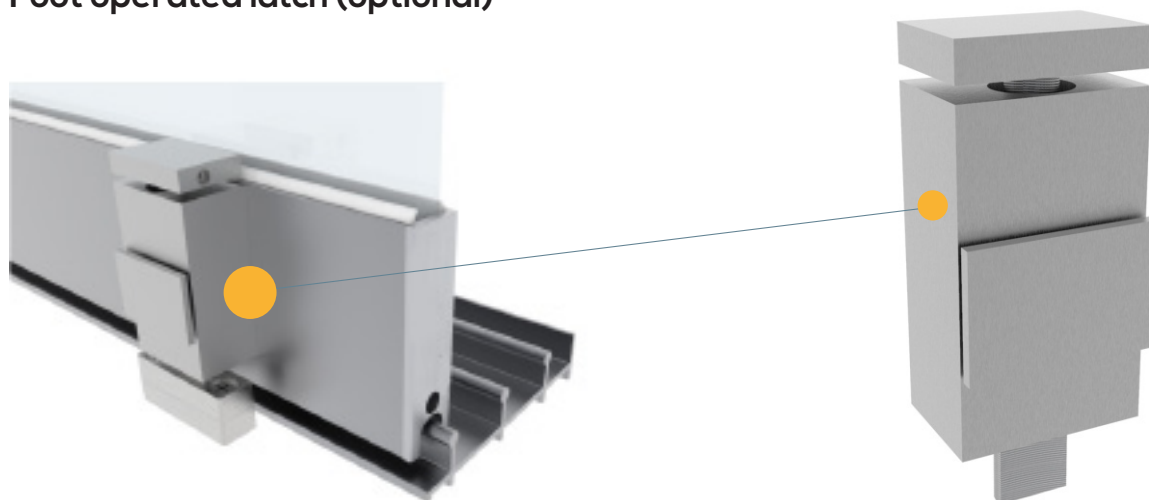
Offre la massima sicurezza bloccando il profilo e impedisce a terzi di smontare il sistema.

La componente è prodotta in acciaio inossidabile e in poliammide.



Chiavistello azionabile con il piede (optional)

Foot operated latch (optional)



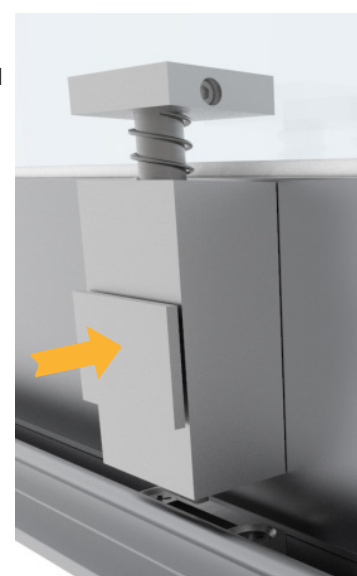
CARATTERISTICHE

- Uso comodo, azionamento con il piede.
- Blocco principale in metallo, con asse e bacchetta in acciaio inox.
- Viti di fissaggio nascoste.
- Design con materiali di alta qualità, maggiore resistenza e durata.

Chiavistello in
posizione aperta

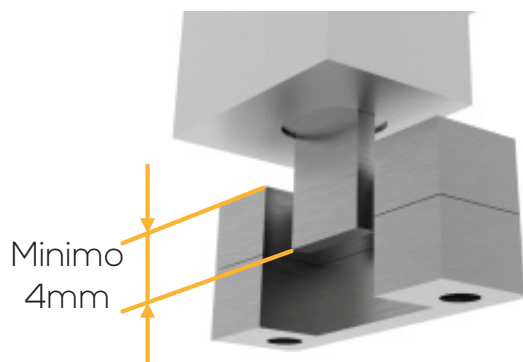


Chiavistello in
posizione aperta



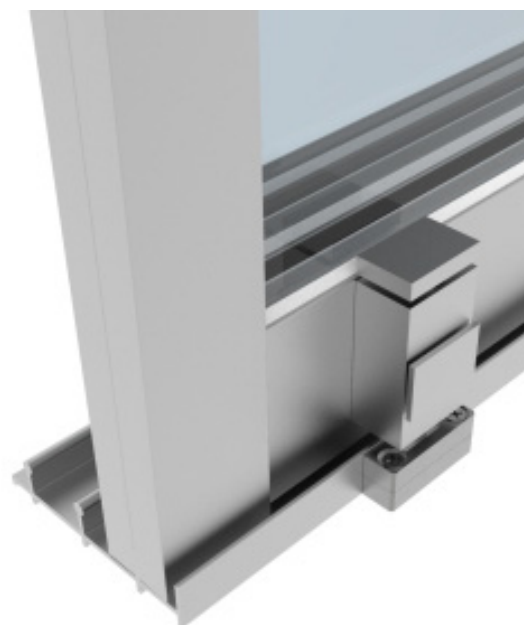
- Include due bocchette per ottenere la massima sovrapposizione possibile, in tutte le posizioni del pannello.





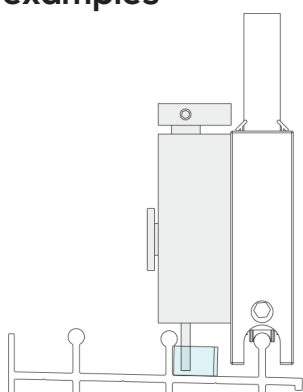
- Deve esserci una sovrapposizione minima di 4 mm.

- Può essere posizionato in qualsiasi punto dell'anta, in quanto i carrelli non influiscono sulla posizione del chiavistello.

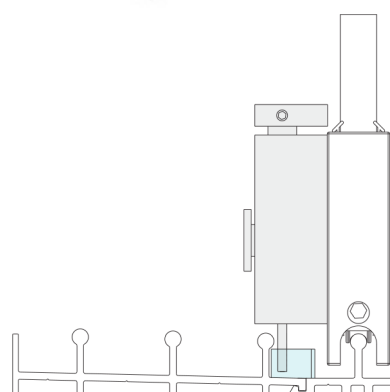


Esempi di installazione

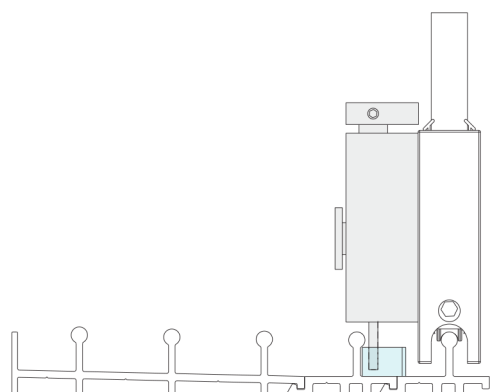
Installation examples



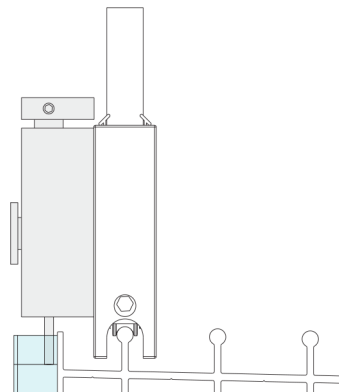
Altezza fori
standard



Altezza fori
standard



Altezza fori
standard



Altezza foro
eccezionale

Configurazione del sistema

System configuration



PROFILO GUIDA INFERIORE MINI

Profilo guida inferiore mini con altezza 9,8 mm. È raccomandato per l'uso in interni per dividere come spazi come uffici, ristoranti e altri. Il sistema viene installato nell'apertura finita e ha due tipi di rifiniture per il profilo inferiore necessario per adattarsi a qualsiasi suolo.



MODANATURA OBLIQUA PER SLIDE MINI

La modanatura dona al sistema un aspetto completo.

Permette di installare il sistema al livello del suolo e di coprire lo spazio tra la guida inferiore e il pavimento.

Soluzione ottimale per le seguenti finiture di pavimenti:

- mattonelle
- parquet o laminato
- pavimento in legno
- linoleum o PVC
- moquette spessa



MODANATURA INCLINATO SCORREVOLE MINI

La modanatura dona un aspetto finito al sistema, nel caso in cui non è possibile incassare il profilo guida inferiore.

Soluzione ottimale per le seguenti finiture di pavimenti:

- moquette spessa
- moquette fina



MODANATURA OBLIQUA MINI CON MODANATURA INCLINATA MINI

L'utilizzo combinato di due finiture permette al sistema di adattarsi al 100% alla superficie del pavimento su entrambi i lati.

Soluzione ottimale per le seguenti finiture di pavimenti:

- mattonelle
- parquet o laminato
- pavimento in legno
- linóleum o PVC
- moquette spessa



SENZA FINITURE

La modanatura dona al sistema un aspetto finito, nel caso in cui non sia possibile imbottire la guida inferiore.

Soluzione ottimale per le seguenti finiture di pavimenti:

- moquette spessa
- moquette fina



