

Lux

Vetrata a impacchettamento



Punti di FORZA

Strengths

1

Il sistema *LUX* per **vetrate panoramiche** è la migliore alternativa rispetto ad altri sistemi convenzionali di chiusure di terrazze e la classica chiusura in vetro. Viene prodotto in Europa, per garantire la migliore qualità e durabilità.

Un design intelligente, basato su un numero molto ridotto di componenti che sono stati sottoposti ai test e alle certificazioni necessarie.

2

Il sistema *LUX* non è agganciato al tetto, ma viene **appoggiato al pavimento**: facilità e rapidità in fase di installazione, maggiore sicurezza e stabilità durante l'uso, forte resistenza alle cariche di vento.

3

LUX è il sistema di vetrate **più impermeabile presente sul mercato**.

4

LUX **non utilizza cuscinetti**, per evitare ulteriori manutenzioni o rumori quando i pannelli si muovono durante il trascinamento.

5

Il sistema **si adatta perfettamente all'apertura**, in quanto è possibile configurarlo in differenti modi, con la possibilità di spostare e aprire le ante su entrambi i lati.

6

Il design dei profili semplifica notevolmente l'installazione e la regolazione della vetrata, per **un montaggio più veloce e un servizio di garanzia più efficace**. Il sistema corregge i difetti di livellamento fino a 76 mm quando si usano profili di compensatori superiori e inferiori. Maggiore affidabilità e sicurezza.

Vantaggi per l'installazione

Advantages for installation

FACILITÀ DI
INSTALLAZIONE

Componenti ingegnerizzati per ottimizzare i tempi di posizionamento sul posto

RISPARMIO
NEI TEMPI

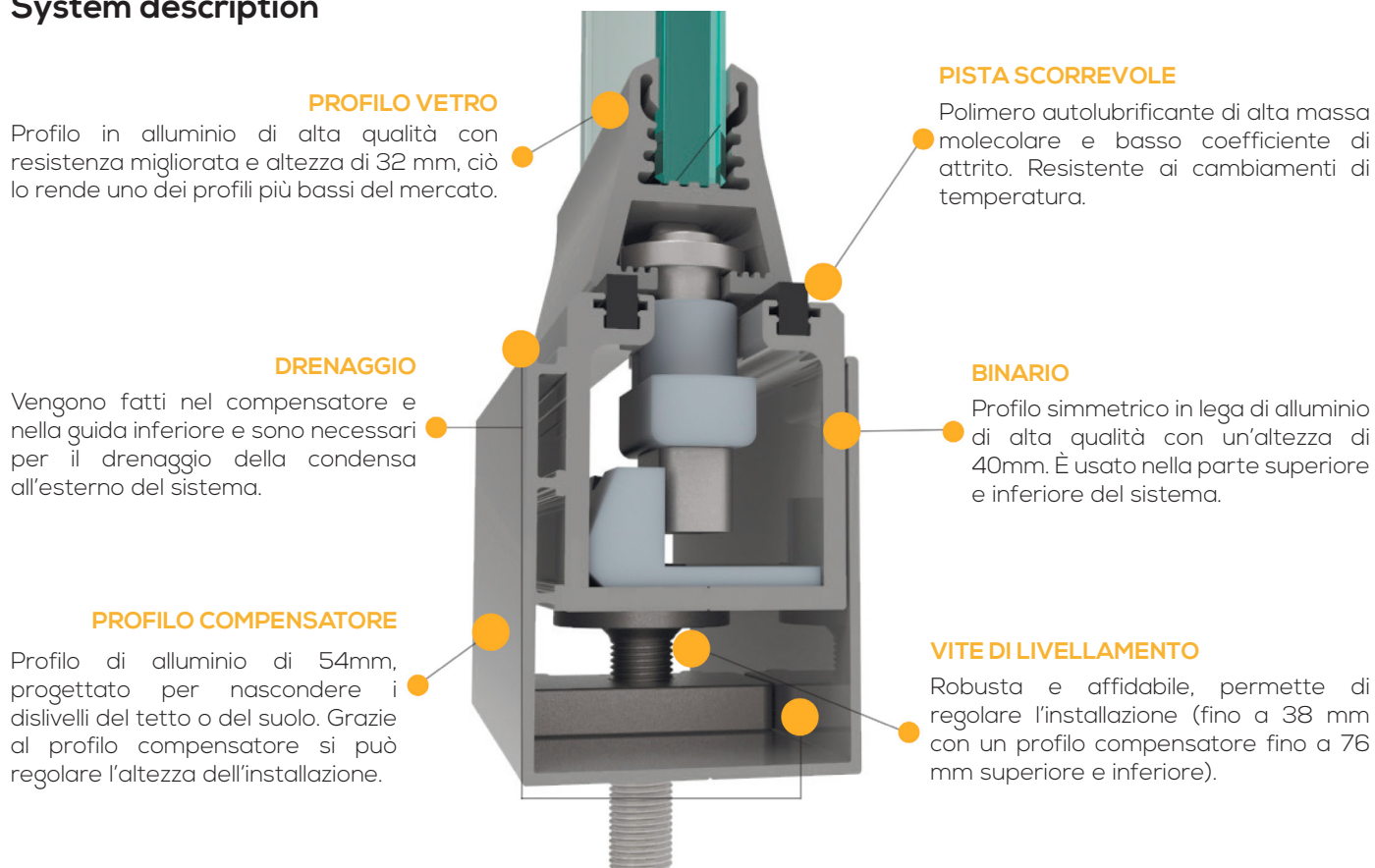
Tempi di installazione dimezzati

MANUTENZIONE
ZERO

Nessuna revisione annuale del sistema

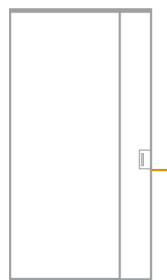
Descrizione del sistema

System description



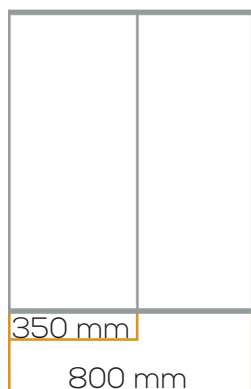
ALTEZZA SISTEMA

L'altezza massima del sistema con vetro di 10 mm è **3200 mm**.



INSTALLAZIONE DEGLI ACCESSORI DELLA PORTA

La serratura con maniglia si installa ad un'altezza di **1000-1100 mm** dal suolo.



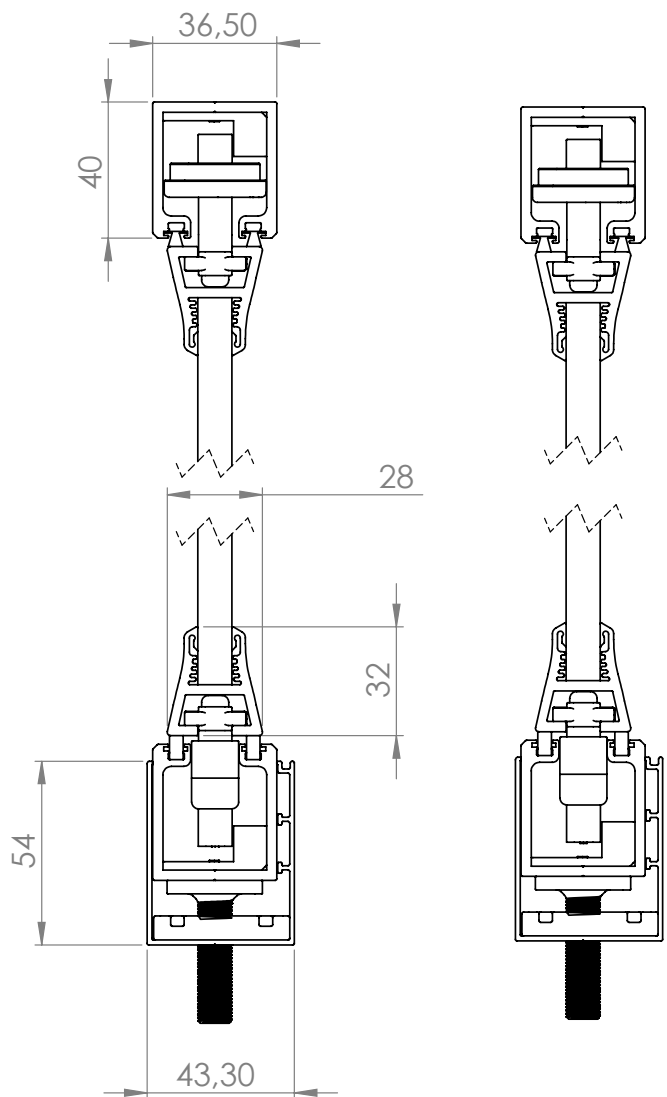
LARGHEZZA DEI PANNELLI

La larghezza standard dei pannelli del sistema è **600-800 mm**.

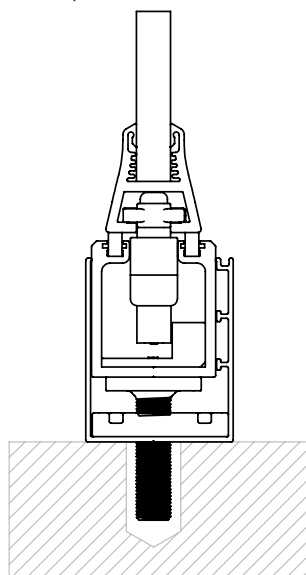
La larghezza minima dei pannelli è **350 mm**, la massima è **800 mm**.

Il **punto di raccolta** dei pannelli può essere agli estremi di una sezione o su entrambi i lati, senza necessità di installare supporti addizionali. Si possono raccogliere 18 pannelli ad ogni apertura.

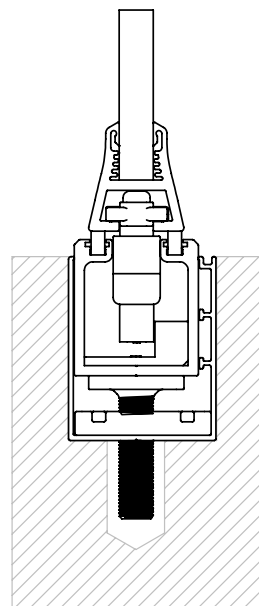
Sezione del sistema
Section of the system



Sistema sopra il pavimento

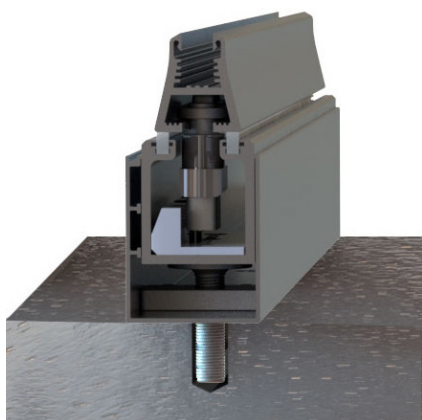


Sistema incassato



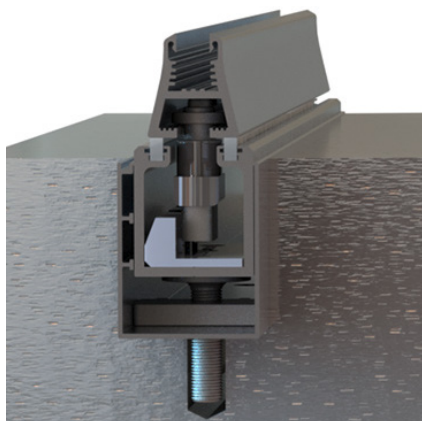
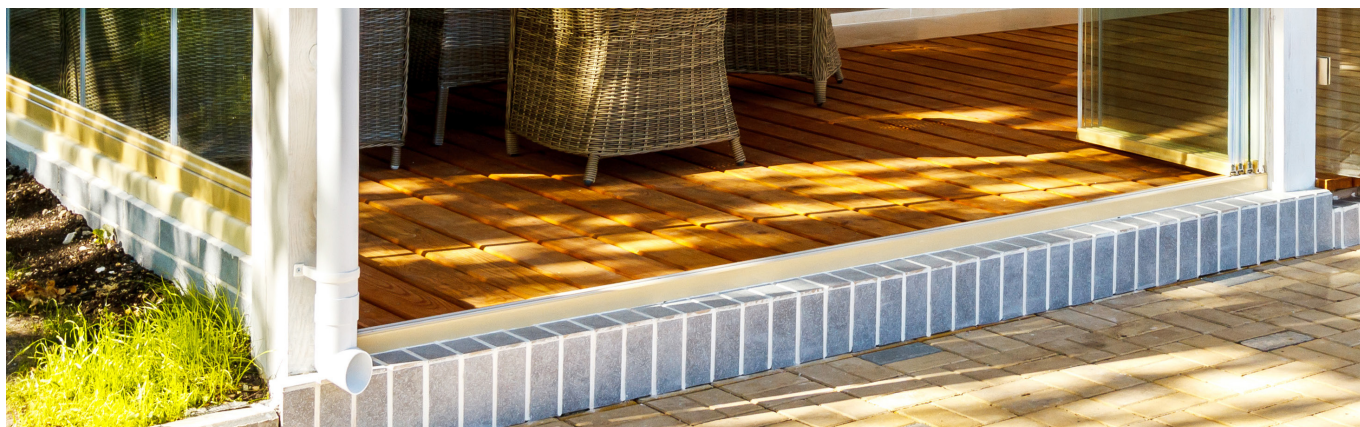
Configurazioni possibili con profilo compensatore

Possible configurations with compensator profile



SISTEMA SOPRA IL PAVIMENTO

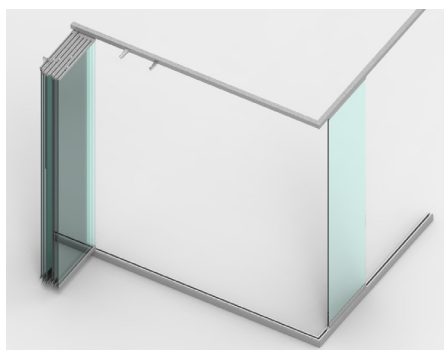
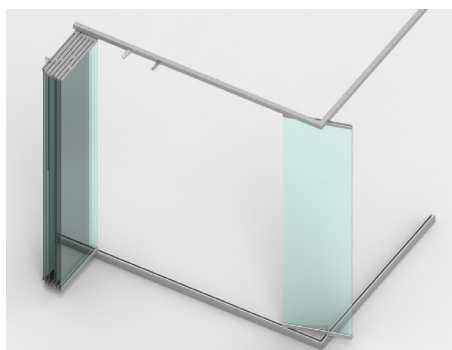
Il blocco inferiore del profilo di 54 mm di altezza, composto dal binario inferiore e dal profilo compensatore con viti di livellamento, viene installato sul pavimento pronto. Questa configurazione è adatta sia per balconi e terrazze sia per aperture progettate per un passaggio non frequente.



SISTEMA INCASSATO

Il blocco inferiore del profilo di 54 mm di altezza, composto dal binario inferiore e dal profilo compensatore con viti di livellamento, è incassato nel pavimento in una rientranza già preparata. Questa configurazione è adatta per aperture progettate per un passaggio frequente.

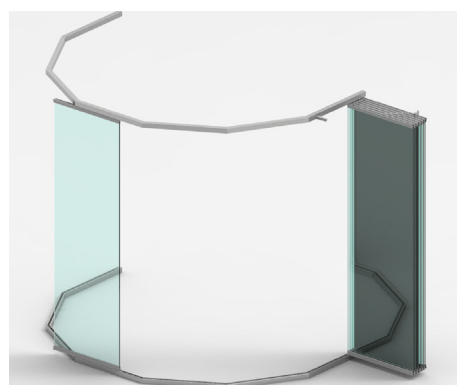
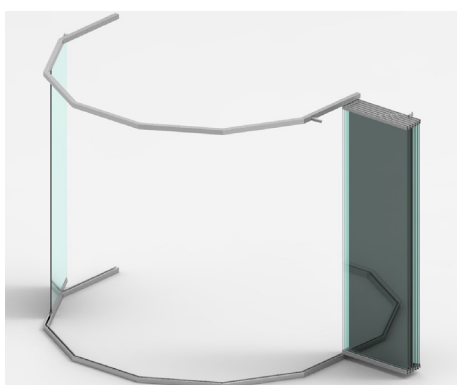




I pannelli possono attraversare angoli con ampiezza che va tra i 90° e i 270° gradi.

Le vetrate ad angolo non richiedono rinforzi aggiuntivi con supporti e colonne.





I pannelli del sistema possono scorrere sulle costruzioni curve, passando attraverso vari angoli con ampiezza diversa su un lato o su un altro.

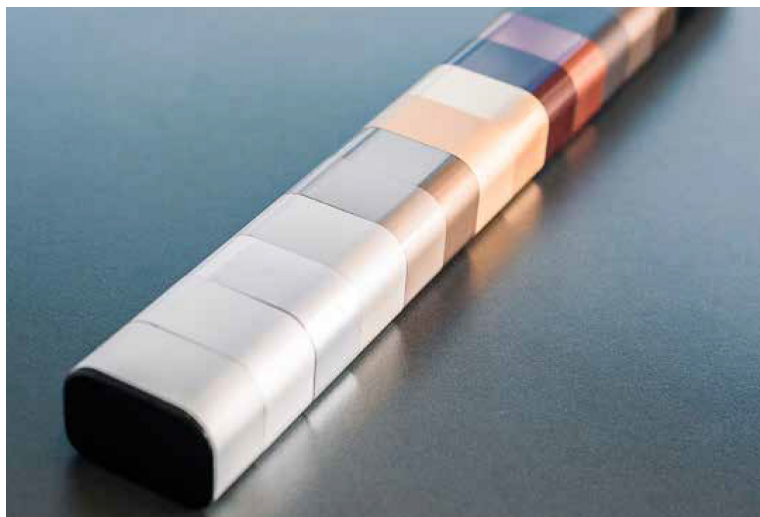
Quando si progetta la vetrata con il movimento dei pannelli intorno agli angoli, è necessario tenere conto della distanza degli ostacoli (muri, pali, recinzioni), poiché una parte del pannello lascia il perimetro della vetrata quando si gira.



Personalizzazione del sistema

System customization

Il sistema LUX può essere personalizzato per adattarlo allo spazio e alla decorazione esistente.



ANODIZZATO (standard)

- Argento satinato



VERNICIATURE RAL

- Bianco 9010 opaco
- Avorio 1013 opaco
- Marrone 8017 opaco
- Nero 9005 opaco
- Grigio Ferro



RIFINITURE IMITAZIONE LEGNO

Rivestimento decorativo che imita il disegno e la struttura di diversi tipologie di legno.



Spazzole del sistema

System brushes

SPAZZOLINO

Fornisce un funzionamento silenzioso del sistema.

Assicura la tenuta del sistema tra i pannelli e il binario superiore.

■ Nero ■ Grigio



SPAZZOLINO TRIPLO

È raccomandato per l'uso esterno in combinazione con il sistema SideLock per folate di vento di grande intensità, incluse le installazioni a piani superiori degli edifici, creando un effetto monopannello quando le vetrate sono chiuse.



PISTA SCORREVOLE

Prodotta con basso coefficiente di attrito se collocata nel binario inferiore del sistema e garantisce lo scorrimento dei pannelli lungo la vetrata.

■ Nero ■ Grigio □ Bianco

Opzioni di personalizzazione del vetro

Glass customization options

- Vetro Temperato trasparente Float 10 mm **(standard)**
- Vetro Temperato extra chiaro
- Vetro Temperato satinato pieno
- Vetro Temperato fumè
- Vetro Temperato stratificato trasparente 55.2



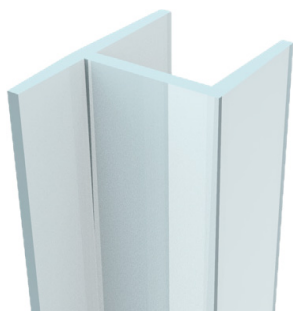
Guarnizioni del sistema

System seals

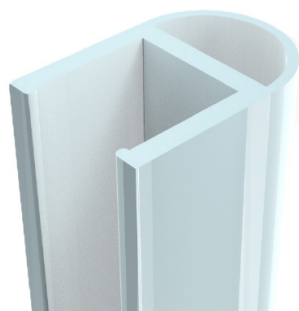
GUARNIZIONE DI PVC

La guarnizione di PVC rigida si installa tra i pannelli e garantisce la tenuta stagna del sistema.

La dimensione della guarnizione di PVC varia in funzione dello spessore del vetro selezionato e dall'altezza del prodotto.



Guarnizione «h»



Guarnizione a palloncino



Guarnizione con pinna

La guarnizione a palloncino e la guarnizione con pinna si installano nell'estremo del sistema, chiudendo così lo spazio tra i pannelli e le pareti del vano.



Configurazione del sistema

System configuration



Apertura pannello in due parti: a sinistra e a destra.



Apertura dei pannelli in una direzione: sinistra o destra. Il numero massimo di pannelli che possono essere uniti in un unico posto è 18.



Apertura pannello verso l'esterno. Pannelli aperti dall'interno verso l'esterno. I bulloni superiore e inferiore sono all'interno del soggiorno.



Configurazione con il passaggio di diversi angoli di 90°. Tutti i pannelli possono muoversi attraverso angoli di 90° e si incontrano in un'unica sezione.



Configurazione con installazione dell'anta fissa senza il profilo superiore e inferiore. Il resto dei pannelli si apre sul lato opposto alla porta.



Configurazione con il passaggio di angoli maggiori di 90°. Tutti i pannelli passano attraverso angoli superiori a 90° e si incontrano in un'unica sezione.



Configurazione con il passaggio di angoli di diverse ampiezze. Tutti i pannelli si spostano attraverso angoli diversi e si aprono in un'unica sezione.



Configurazione dell'installazione della porta fissa senza profilo inferiore. Il resto dei pannelli si incontra sul lato opposto alla porta.

SISTEMA CON APERTURA ESTERNA

I pannelli del sistema possono aprirsi completamente verso l'esterno in uno o più punti di raccolta. Le porte possono avere chiusure superiori e inferiori installate all'interno o all'esterno della struttura, così come una serratura di sicurezza con chiave. La versatilità delle opzioni permette all'utente un posizionamento più conveniente di mobili o altri elementi decorativi nello spazio vetrato.



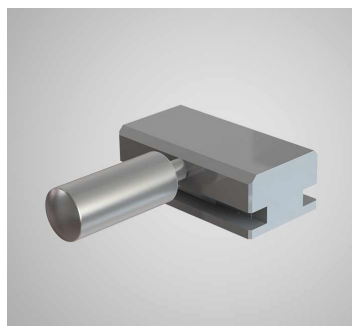
Elementi aggiuntivi del sistema

CHIUSURA STANDARD

Nella configurazione standard di LUX la apertura si realizza con la chiusura superiore e inferiore. Queste chiusure sono meccanismi indipendenti tra di loro che evitano un'apertura accidentale del sistema.

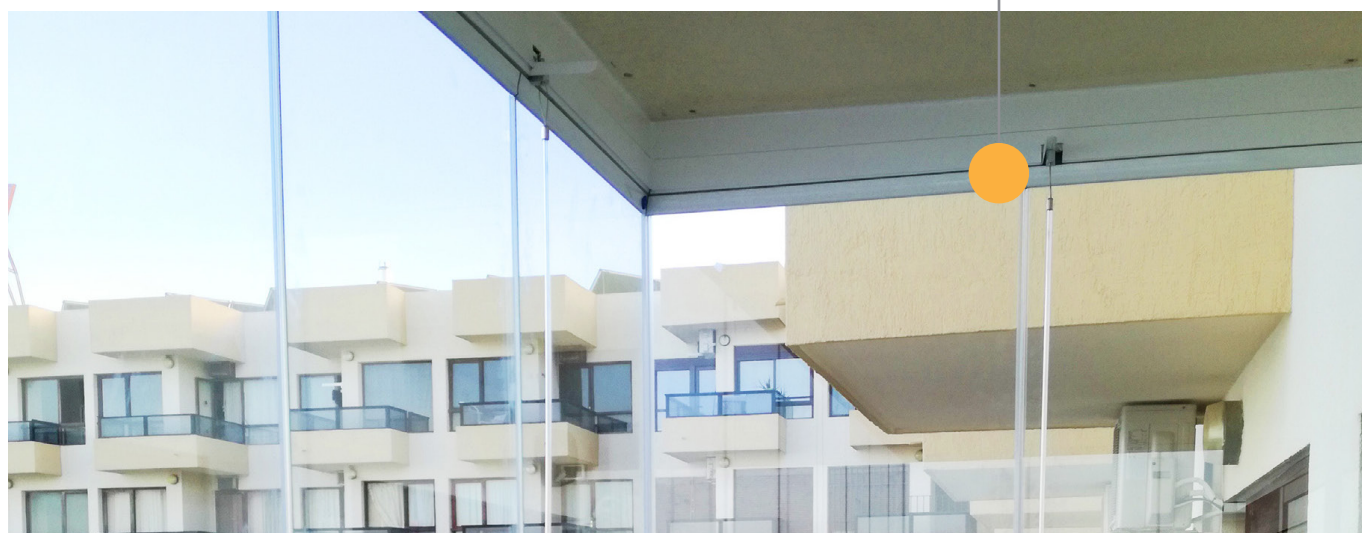


Chiusura superiore



Chiusura inferiore

La configurazione standard dispone di una posizione di ventilazione. In questa posizione, la porta sarà semiaperta permettendo una leggera separazione tra i pannelli per regolare il flusso di aria nella stanza vetrata.



Tipi aggiuntivi di serratura

Additional types of lock

SERRATURA CON MANIGLIA LUNGA SISO45



SPECIFICHE

- **Dimensioni totali:** 160 x 160 x 135 mm
- **Finiture:** Acciaio inox lucido
Acciaio inox satinato (opaco)
- **Vetro:** 10 e 12 mm
- **Cilindro su entrambi i lati:** Sì

CARATTERISTICHE

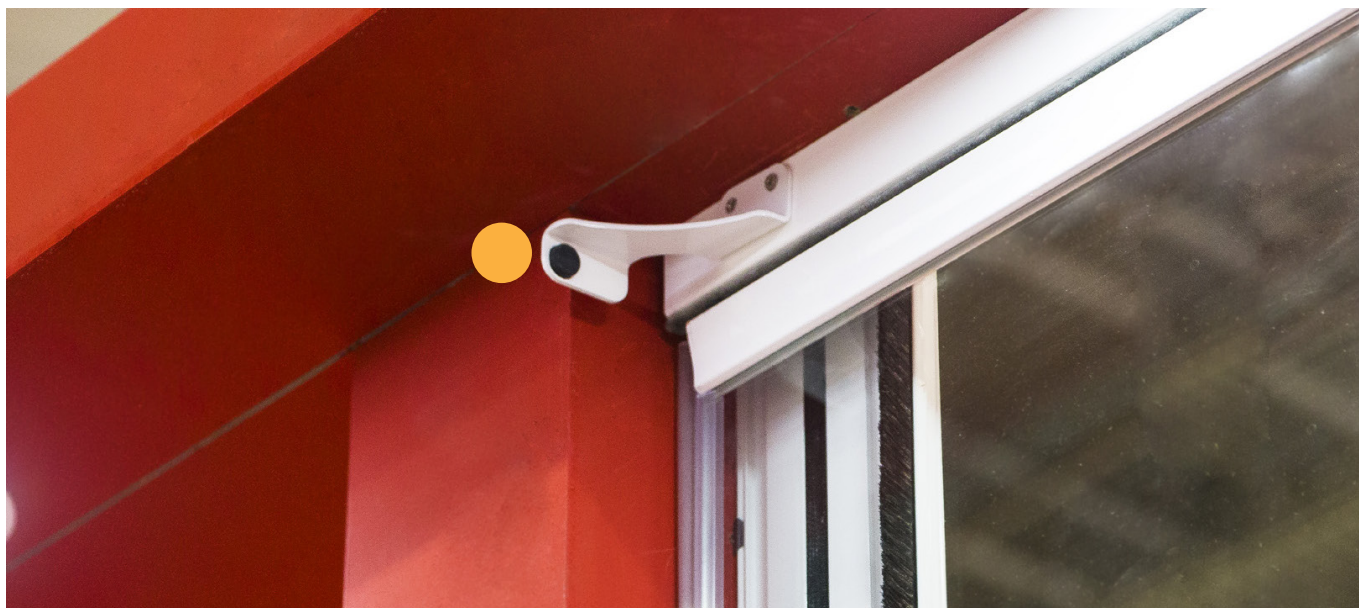
- Ferramenta in acciaio inossidabile
- Frontale in acciaio inox
- Piastre in acciaio inox AISI 316
- Chiusura reversibile
- La chiave muove lo scrocco
- L'entrata del cilindro è di 40 mm

Elementi aggiuntivi

Additional elements

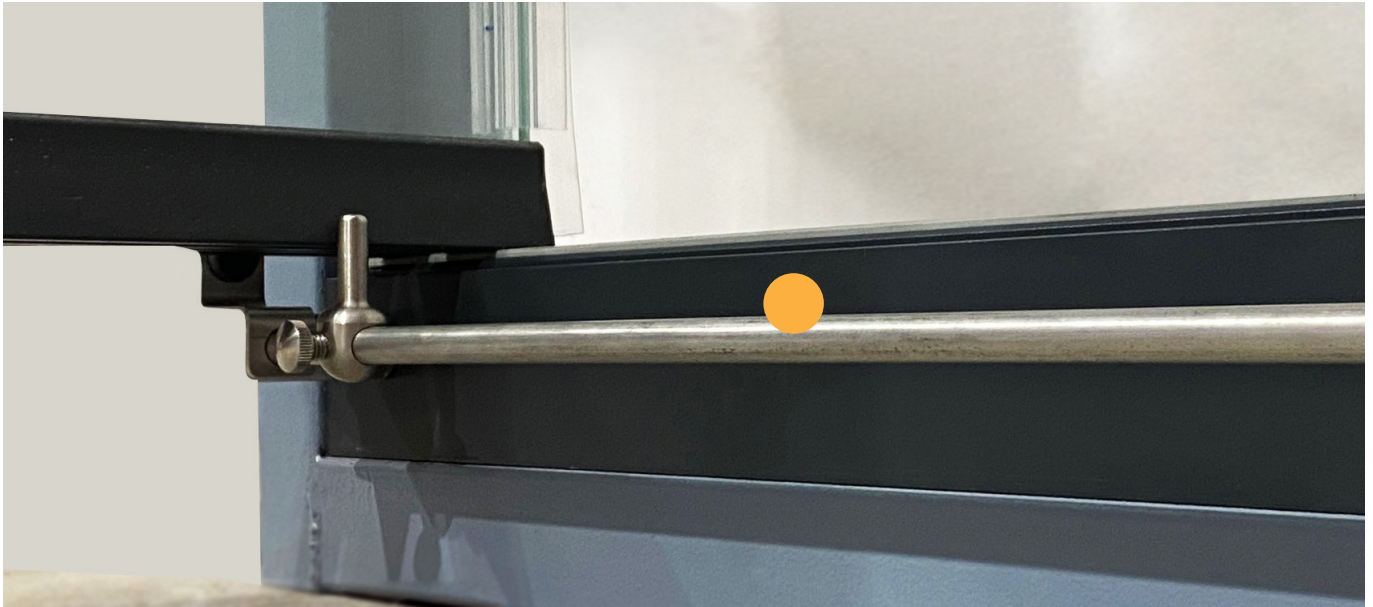
STOP 90°

Progettato per aprire i pannelli ad un angolo di 90° e viene utilizzato su installazioni in cui i pannelli non vengono raccolti ad una parete o una colonna.



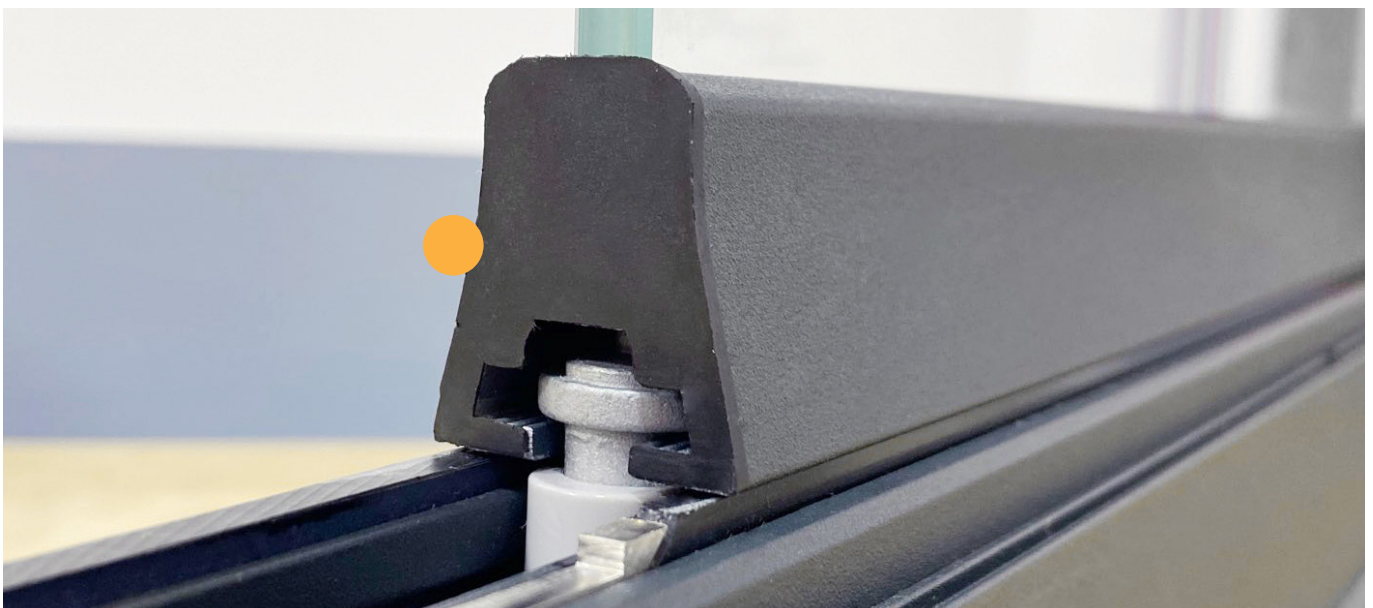
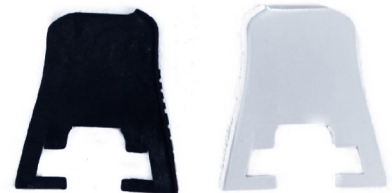
RACCOGLI PANNELLI IN ACCIAIO INOX SATINATO

Realizzato in robusto acciaio inossidabile ed è indicato per tenere fermi le ante in battuta. Si posiziona sulla parte inferiore del sistema.



TAPPI PROFILO VETRO

I tappi profili si installano in entrambi i lati del profilo vetro e si utilizzano nelle installazioni rette, dando ai pannelli un aspetto più rifinito. Si raccomanda l'installazione dei tappi tra la porta e il primo pannello in tutte le configurazioni.



Elementi aggiuntivi

Additional elements

I profili si adattano totalmente al vano e si possono personalizzare in modo che coincidano con il colore della struttura



PROFILO AD U (standard)

Il profilo verticale ad U con la spazzola fornisce un'impermeabilità e una resistenza di vento aggiuntiva. Il profilo viene installato su entrambi i lati dell'apertura.



PROFILO A L

Il profilo verticale della parete a forma di L con una spazzola fornisce un'ulteriore ermeticità e resistenza al vento. Il profilo a L è installato su entrambi i lati del sistema: singolo sul lato della porta in direzione dell'apertura dei pannelli e doppio sul lato opposto della porta, il che dona al sistema un aspetto finito.

