



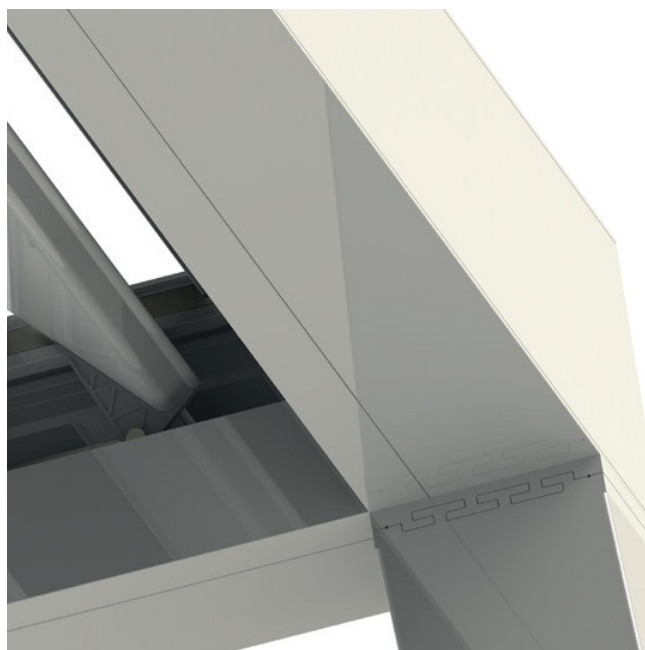
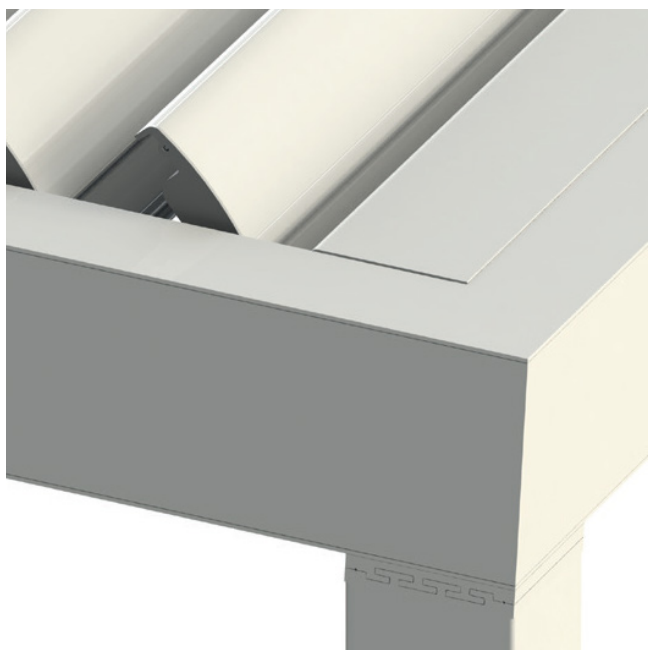
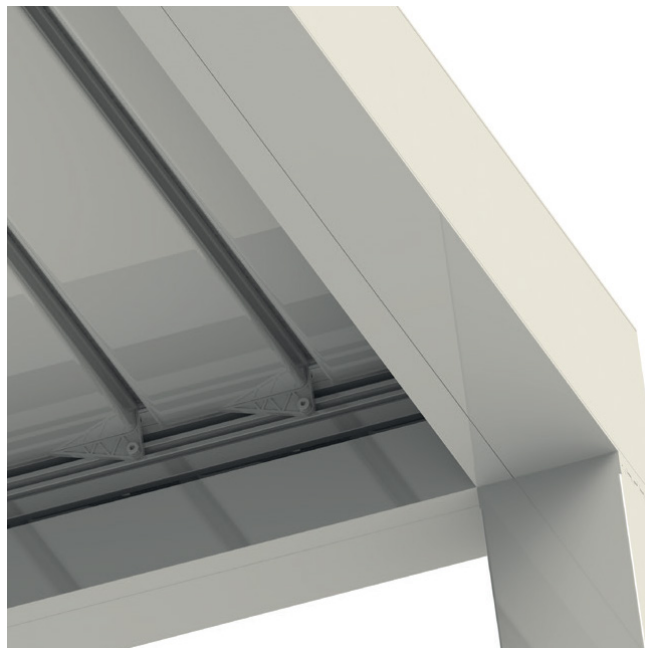
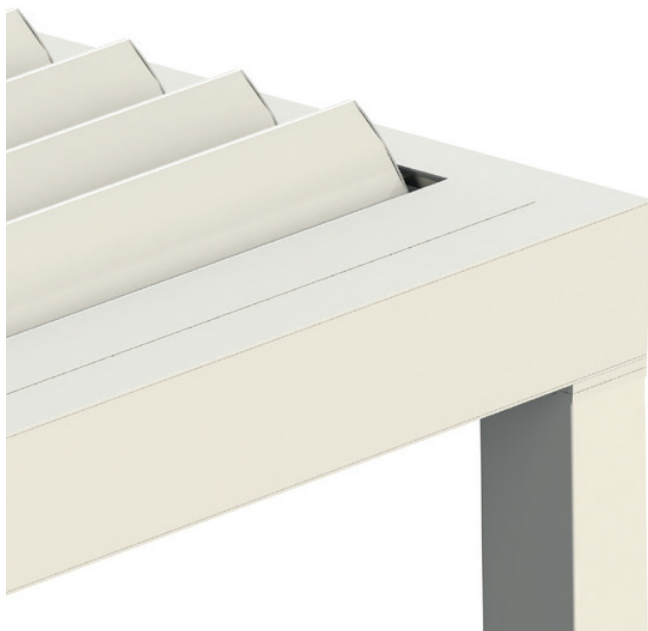
Armonia



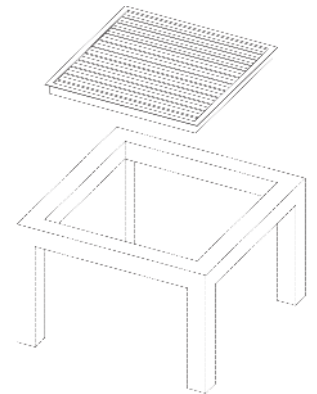
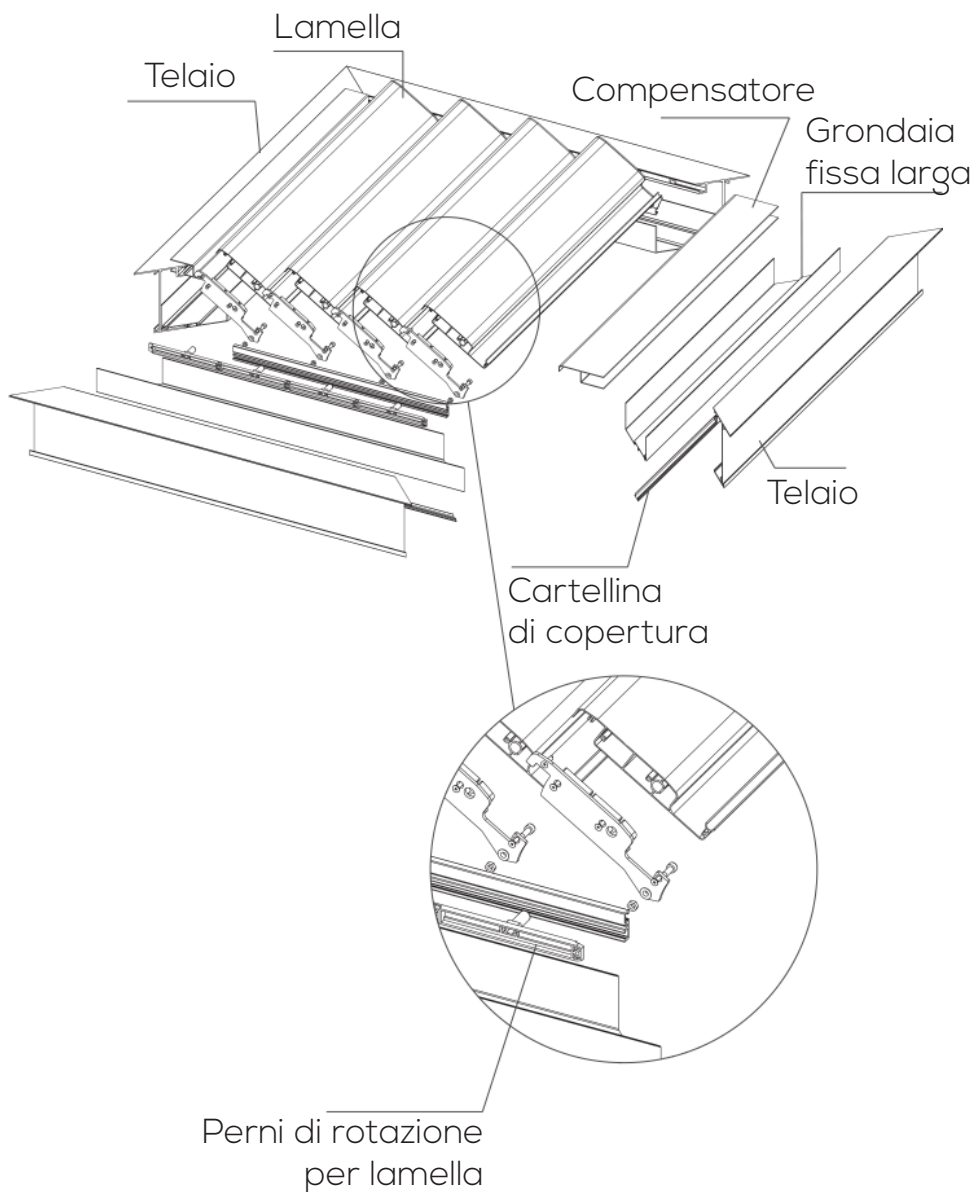
Armonia è la *Pergola Bioclimatica* può essere installata in vari ambienti per migliorare la qualità e la vivibilità dello spazio esterno: verande, patii, giardini d'inverno, aree piscine, terrazzi, balconi, angoli cottura all'aperto, spazi espositivi, ambienti esterni di hotel e ristoranti. La pergola consente diverse modalità di installazione: autoportante, fissaggio a muro o modulare. Ognuna di queste soluzioni garantisce uno stile originale e raffinato che unisce la robustezza e l'efficacia di un sistema tecnologico all'eleganza di un design esclusivo che permette di ottenere diverse intensità di luce e ombra con la sola rotazione delle lame orientabili.



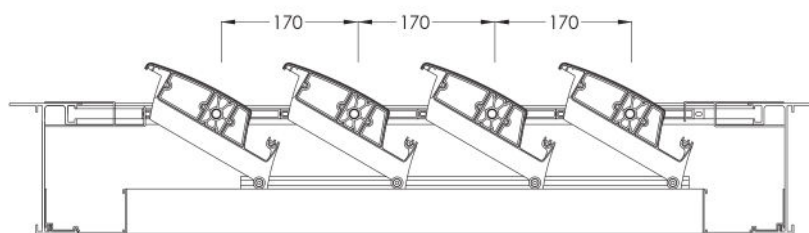
Le lamelle in alluminio sono disponibili in 3 tipologie di larghezza. La loro rotazione varia da 0° fino a 140°. La movimentazione avviene tramite motore azionabile da pulsante o a distanza, attraverso un radiocomando. Un'unità di controllo, capace di gestire fino a 4 motori singolarmente o contemporaneamente, è in grado di attivare sensori vento, pioggia e luminosità a salvaguardia della struttura e del comfort



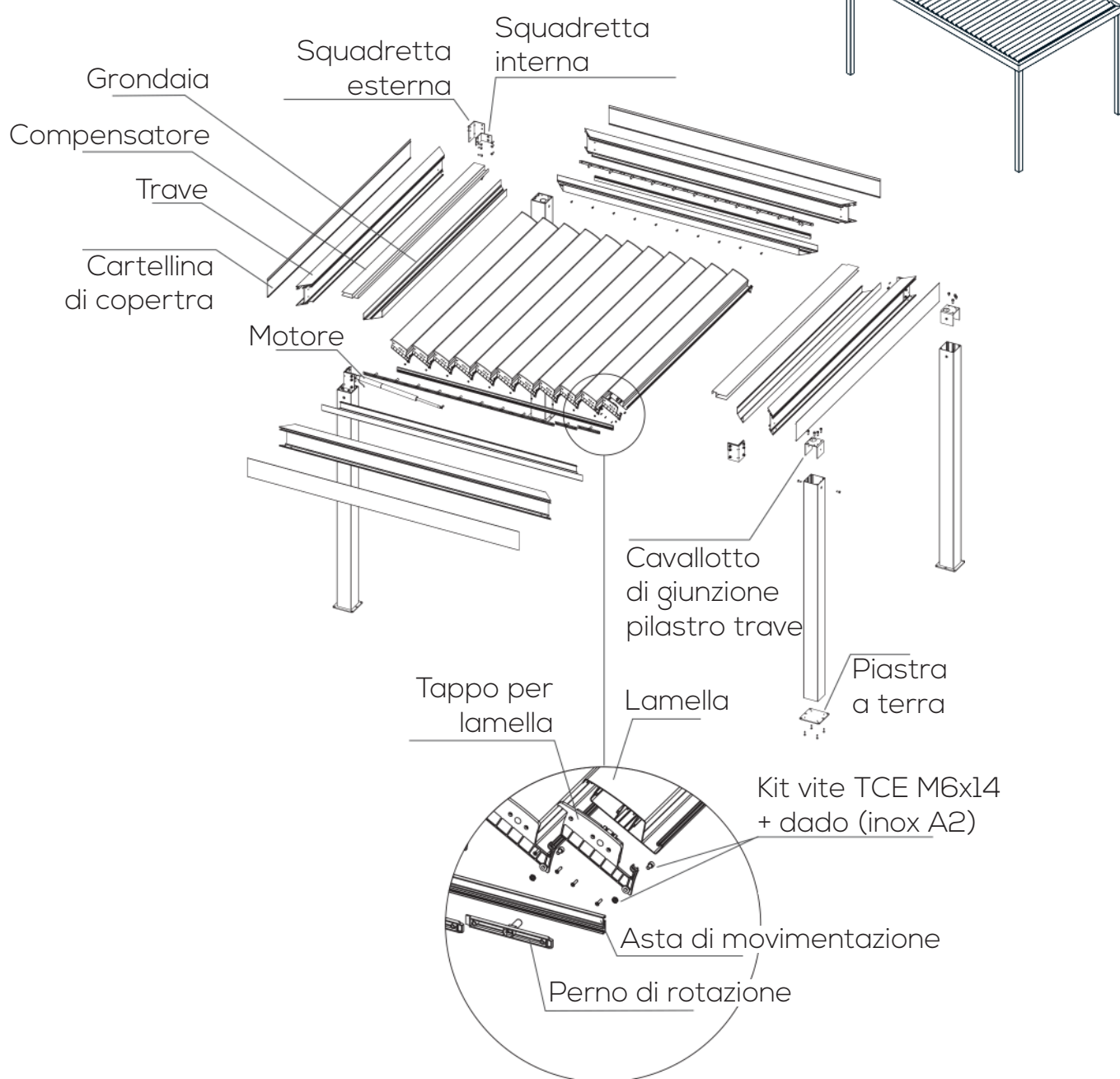
Sistema per strutture esistenti Lean-to system for existing structures



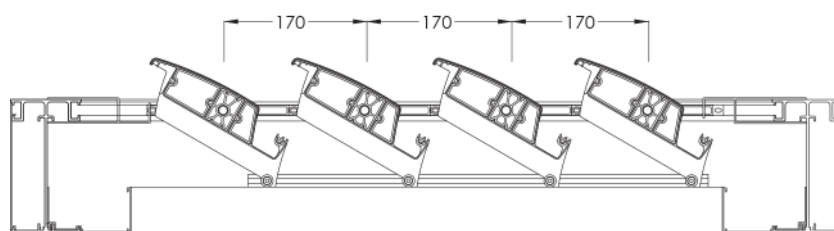
Apertura massima lamelle 140°

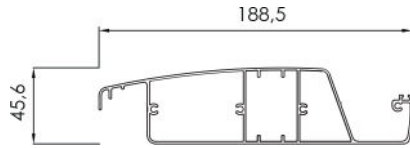


Sistema autoportante Freestanding system



Apertura massima lamelle 140°

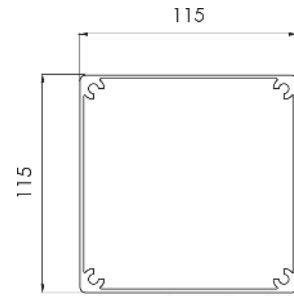




Lamella (interasse 170 mm)
Slat (centre distance 170 mm)

Codice / Code

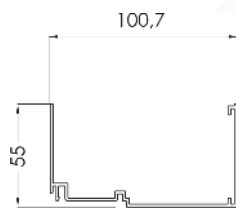
LAB3433



Pilastro 115x115 mm
Pillar 115x115 mm

Codice / Code

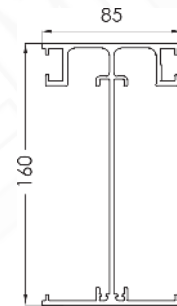
LAB1314



Gronda per lamella
Gutter for slat

Codice / Code

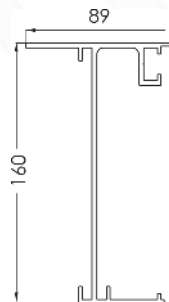
LAB3434



Trave
Beam

Codice / Code

LAB1573



Telaio
Frame

Codice / Code

LAB2819

