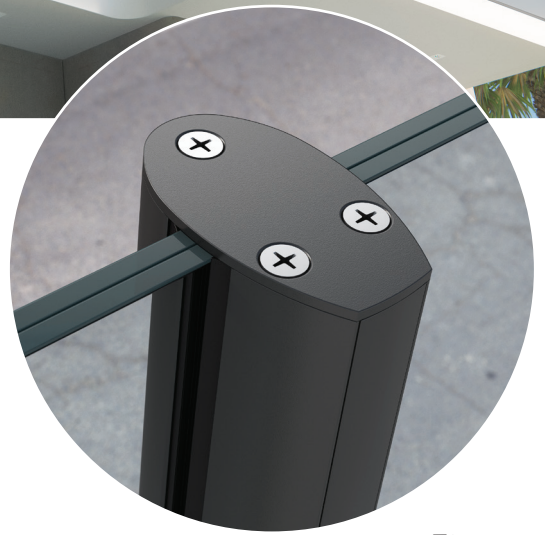




Orbit 1

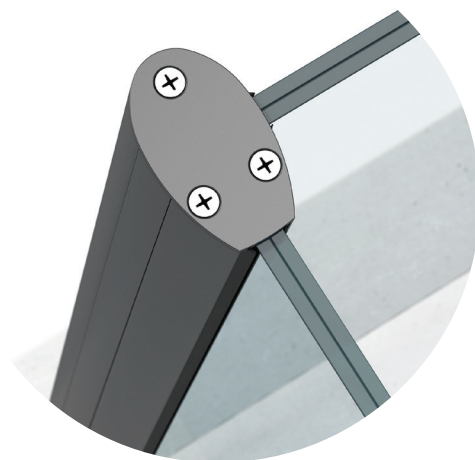
Design ellittico che dona un look innovativo e di grande impatto



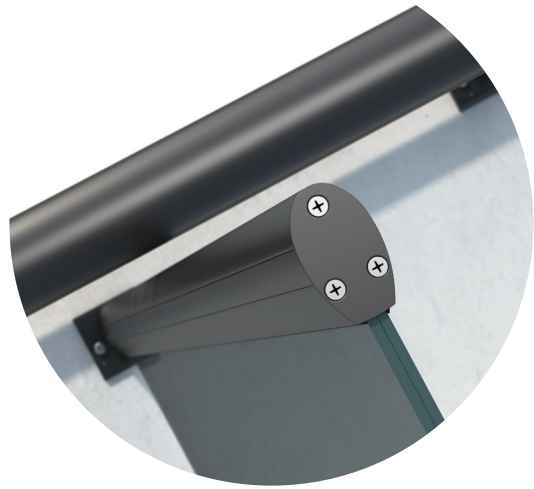
Punti di FORZA

Strengths

- Alto livello di robustezza
- Altezza massima di 2,00 m e larghezza di 1,50 m per applicazioni speciali di pareti divisorie per hotel e altezza massima 1,10 m e larghezza 1,00 m per applicazioni classiche di ringhiere
- Soluzione ideale per la divisione degli spazi in spazi interni ed esterni
- Possibilità di combinazione con diversi corrimano
- Utilizzabile anche come frangivento fisso nei dehor di bar e ristoranti
- Disponibile in tutti i colori RAL
- Perfetto per applicazioni in case moderne, edifici commerciali, strutture ricettive
- Spessore massimo del vetro 66,4PVB = 13,52 mm

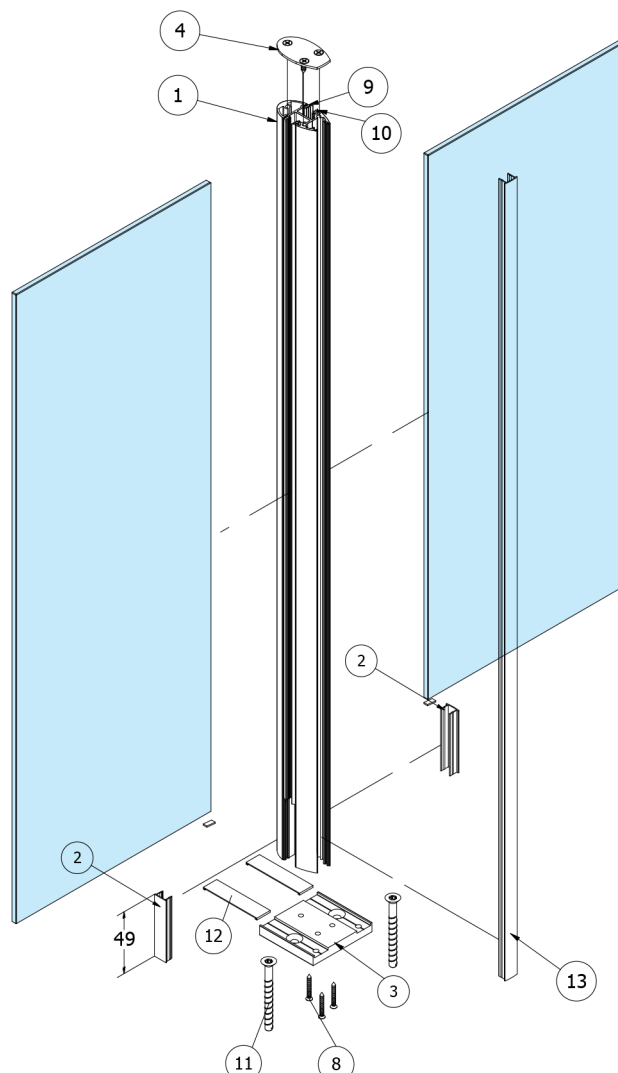
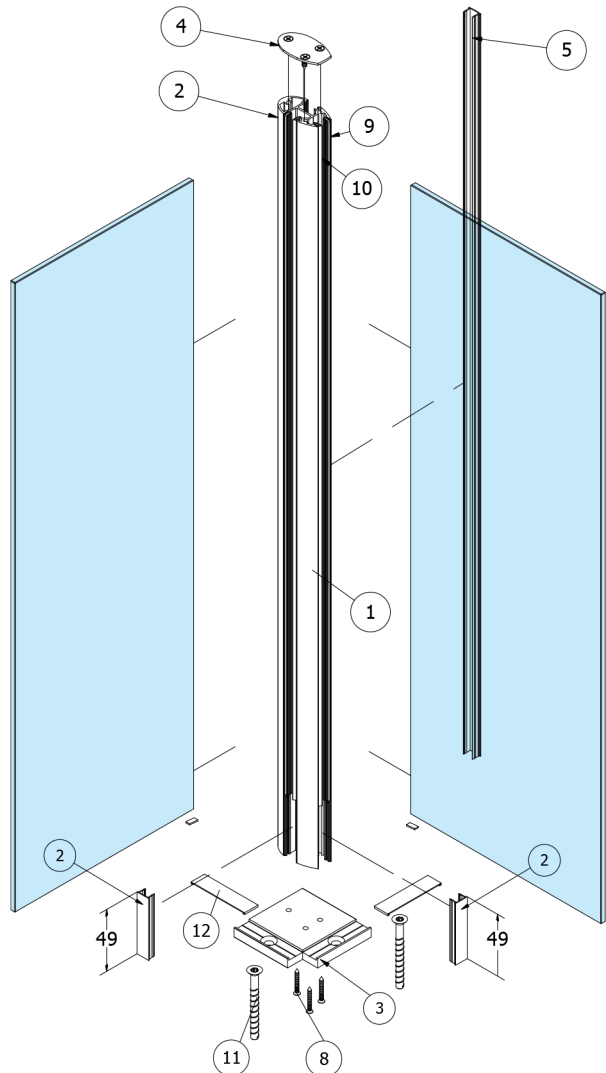


La soluzione ideale per mantenere l'equilibrio tra estetica e privacy



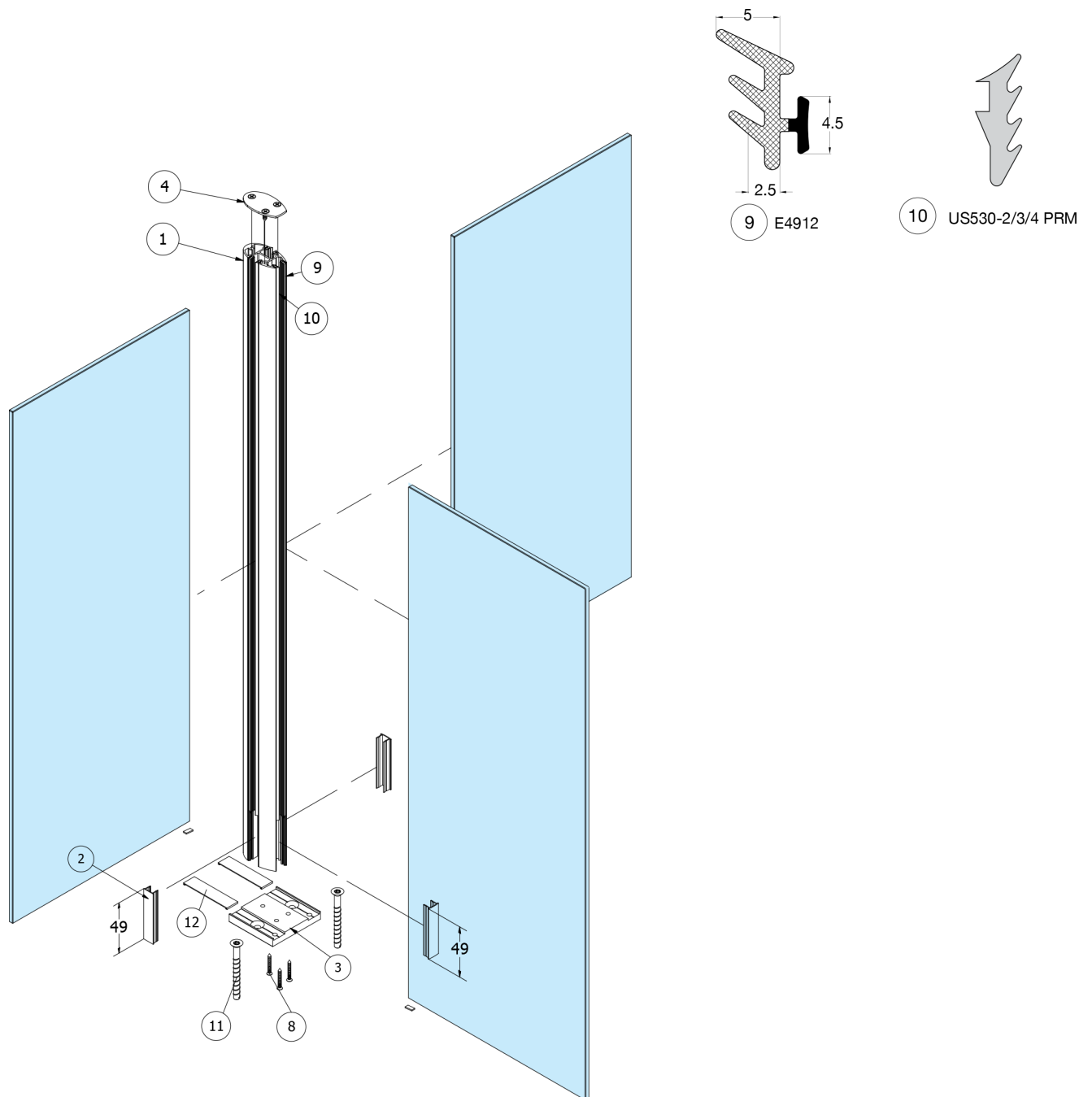
Assemblaggio dei piantoni Column assembly

Colonna d'angolo



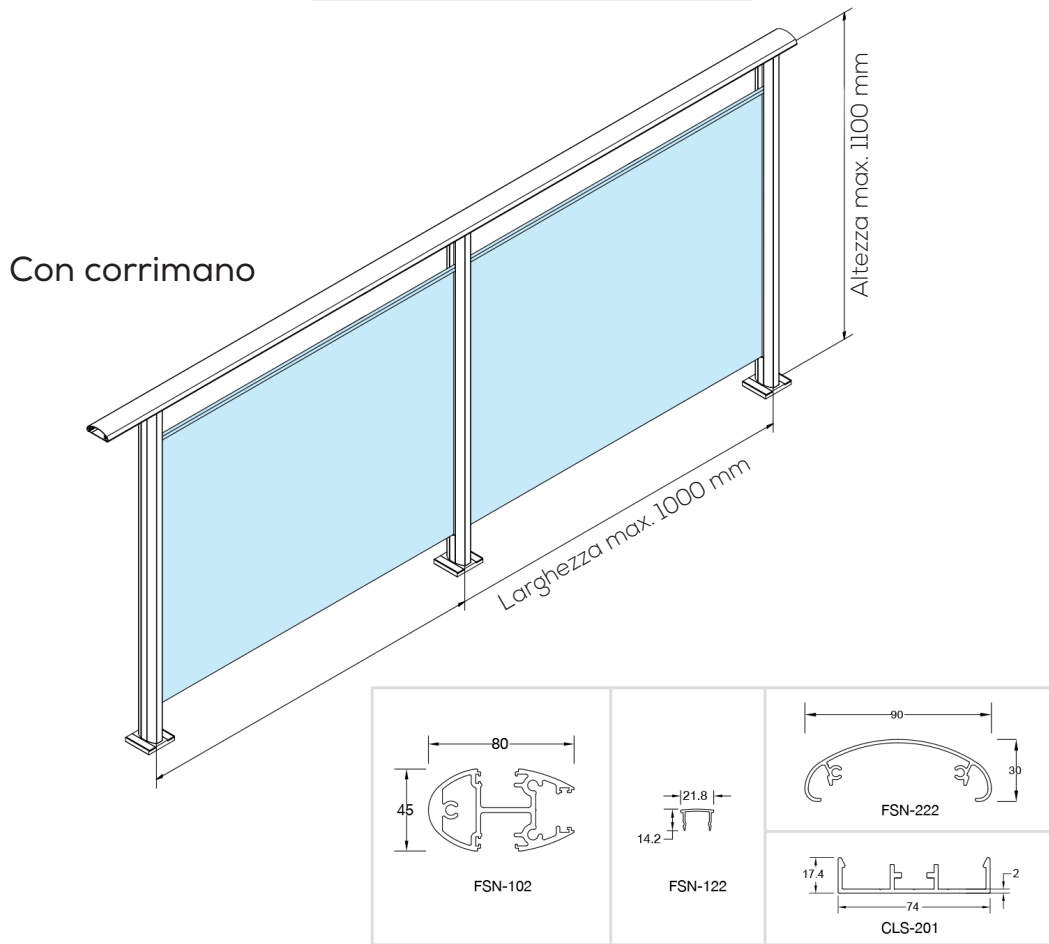
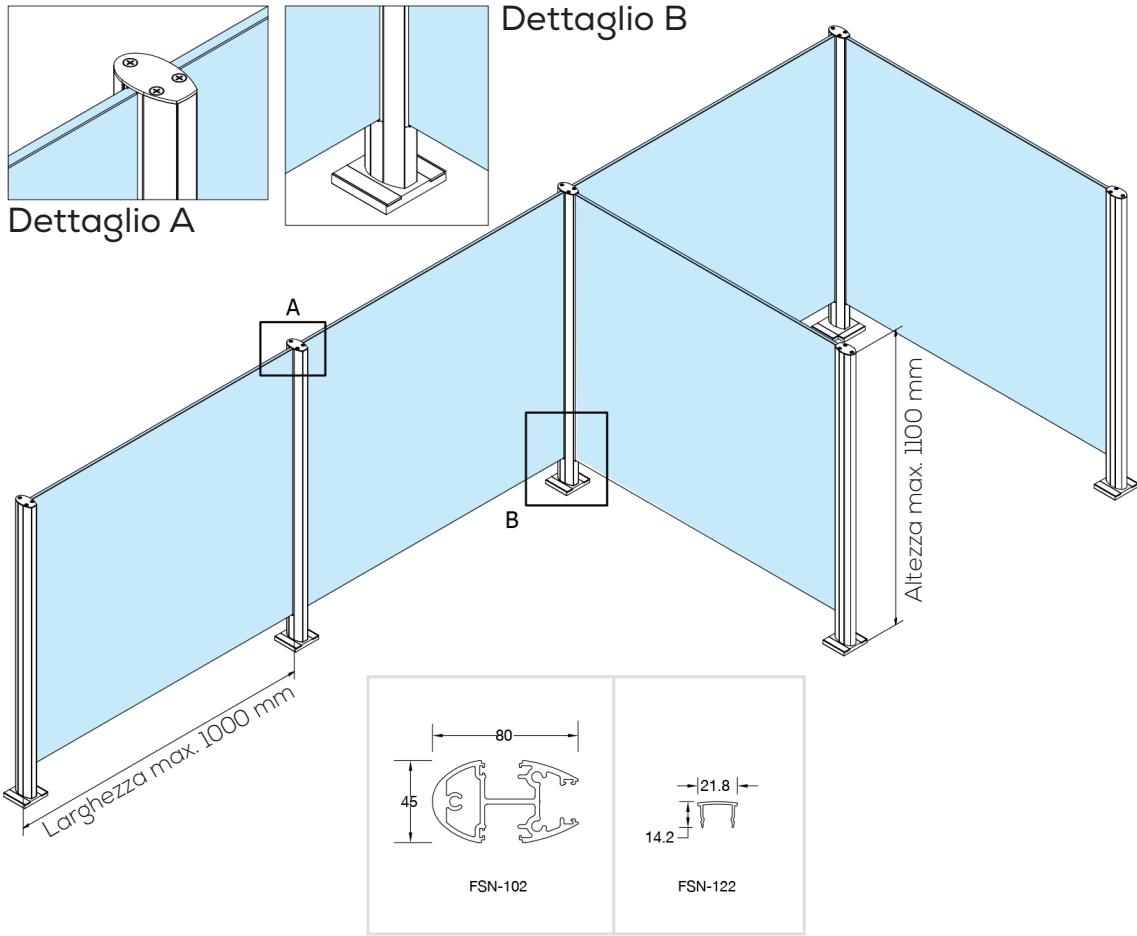
ELENCO DEGLI ELEMENTI			
Pezzo	Quantità	Codice	Descrizione
1	1	FSN-102	Colonna Orbit 1
2	2	FSN-122 (49mm)	Distanziatore vetro
3	1	4716	Base per colonna angolare
4	1	4924	Cover superiore
5	1	FSN-122	Tappo laterale colonna
8	3	DIN7982-6.3X50	Viti per base
9	2	E4912	Guarnizione
10	2	US530-1/2/3/4PRM	Guarnizione vetro
11	2	EBM-10120G/2	Fischer - Viti per cemento
12	2	4710	Cover del piede

ELENCO DEGLI ELEMENTI			
Pezzo	Quantità	Codice	Descrizione
1	1	FSN-102	Colonna Orbit 1
2	2	FSN-122 (49mm)	Distanziatore vetro
3	1	4713	Base per colonna
4	1	4924	Cover superiore
8	3	DIN7982-6.3X50	Viti per base
9	2	E4912	Guarnizione
10	2	US530-1/2/3/4PRM	Guarnizione vetro
11	2	EBM-10120G/2	Fischer - Viti per cemento
12	2	E4710	Cover del piede
13	1	FSN-122	Tappo laterale colonna

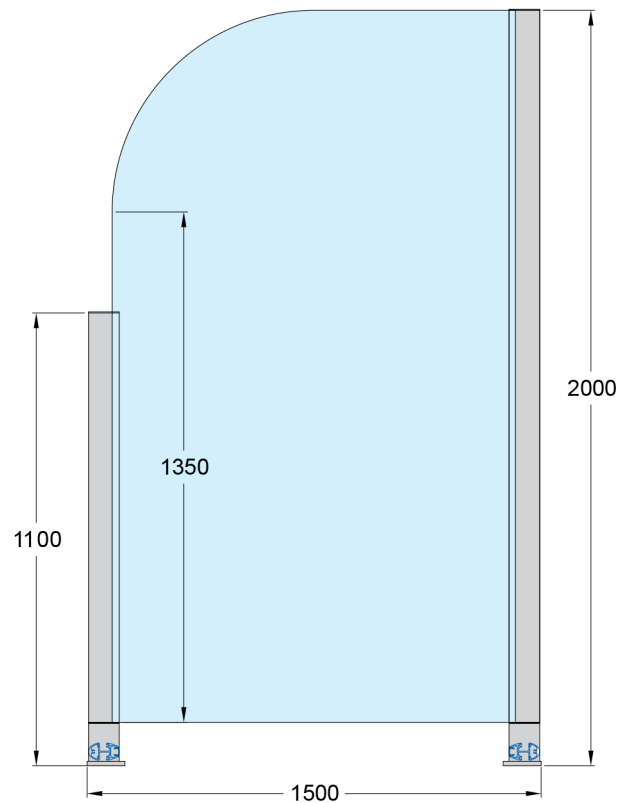
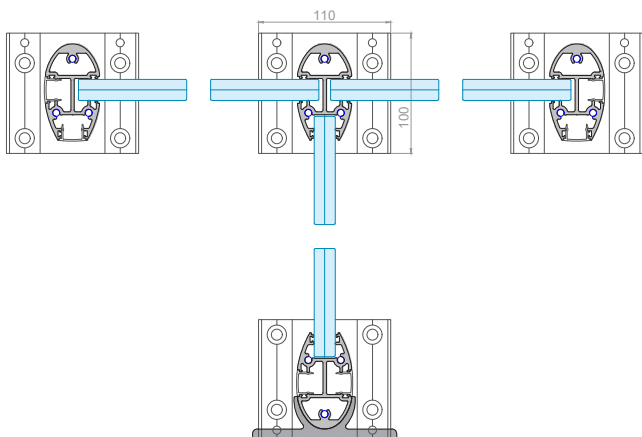
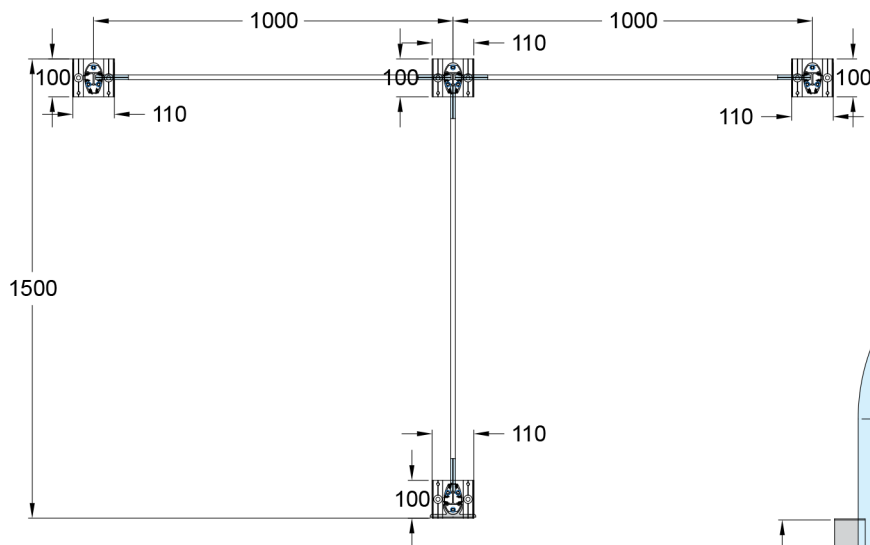
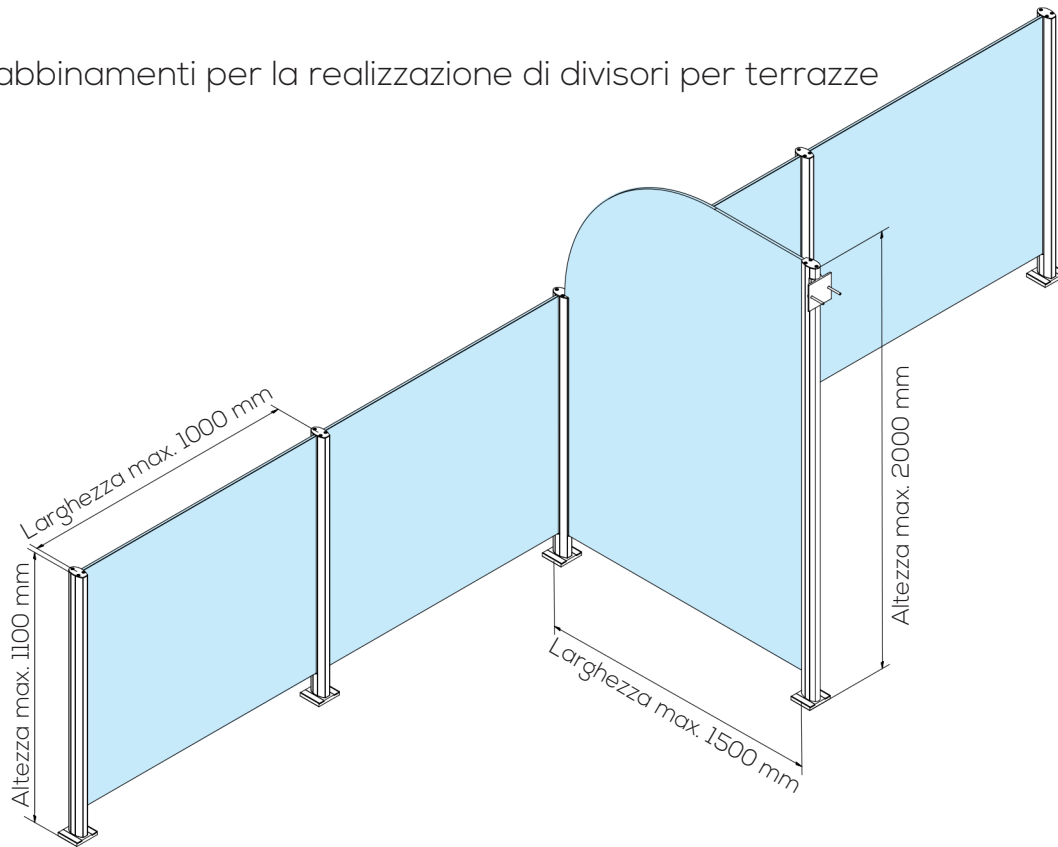


ELENCO DEGLI ELEMENTI

Pezzo	Quantità	Codice	Descrizione
1	1	FSN-102	Colonna Orbit 1
2	2	FSN-122 (49mm)	Distanziatore vetro
3	1	4713	Base per colonna
4	1	4924	Cover superiore
8	3	DIN7982-6.3X50	Viti per base
9	2	E4912	Guarnizione
10	2	US530-1/2/3/4PRM	Guarnizione vetro
11	2	EBM-10120G/2	Fischer - Viti per cemento
12	2	4710	Cover del piede

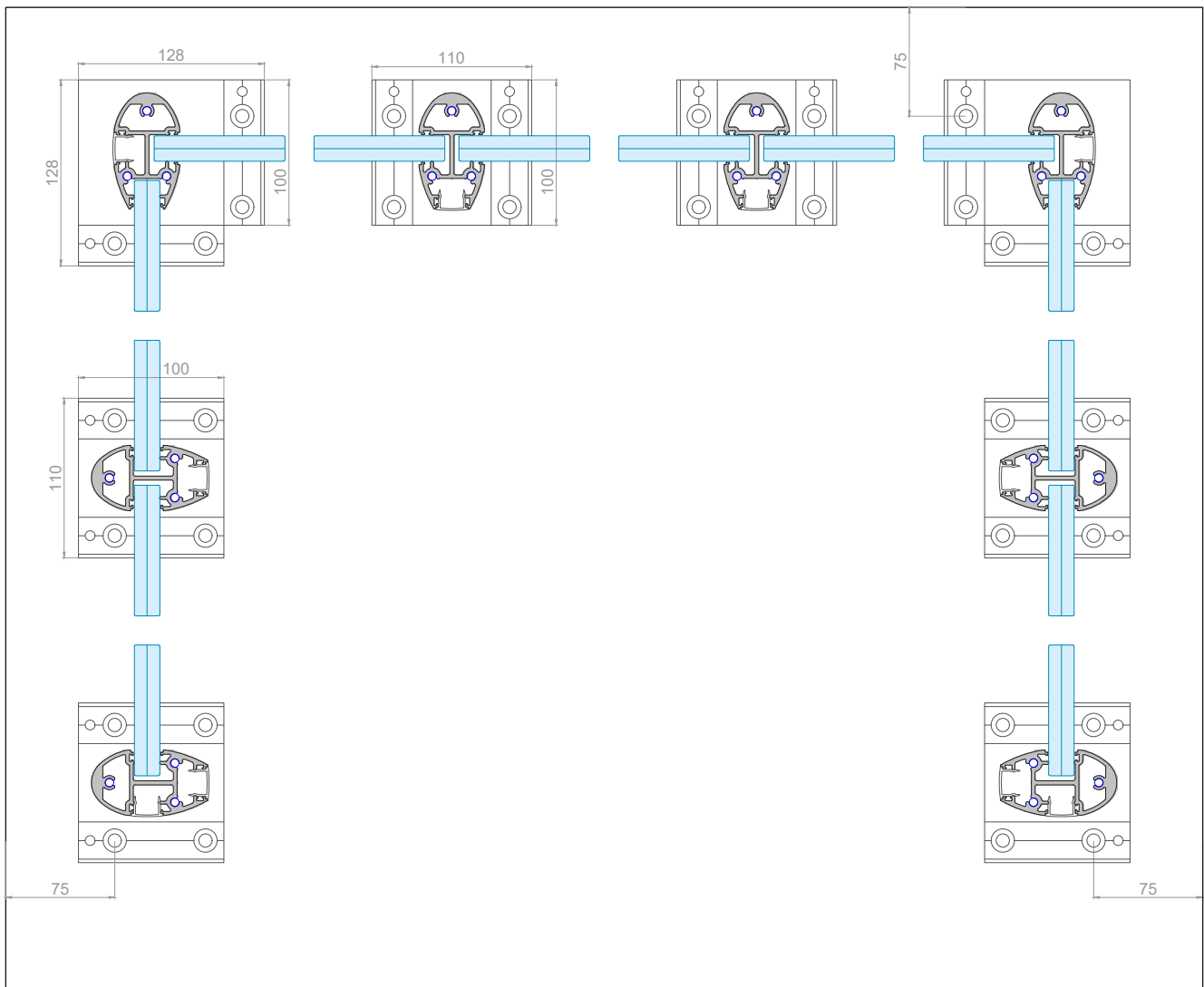


Possibili abbinamenti per la realizzazione di divisori per terrazze

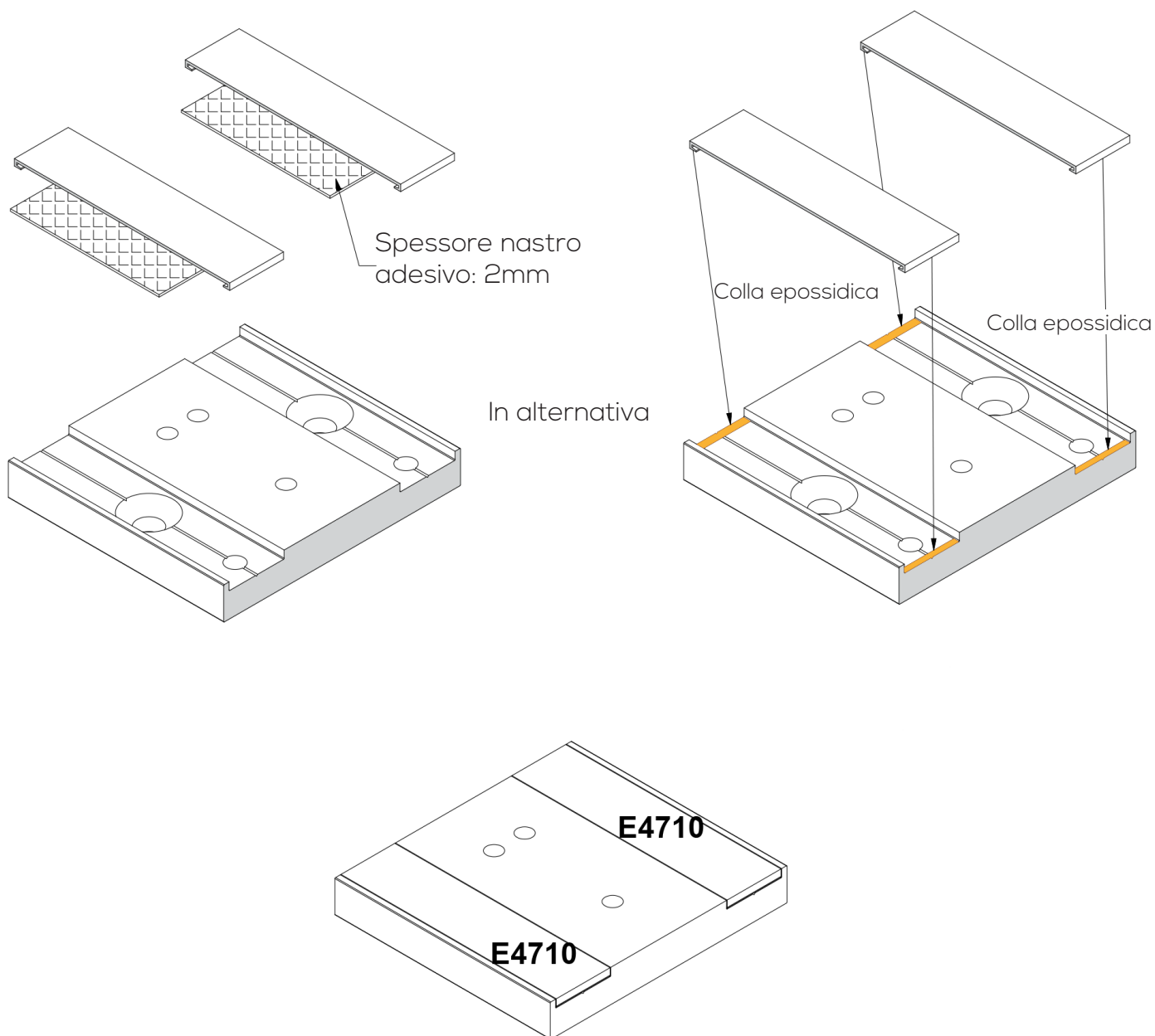


Requisiti minimi per l'ancoraggio a terra dei piedi

Ground anchoring of support feet (minimum requirements)



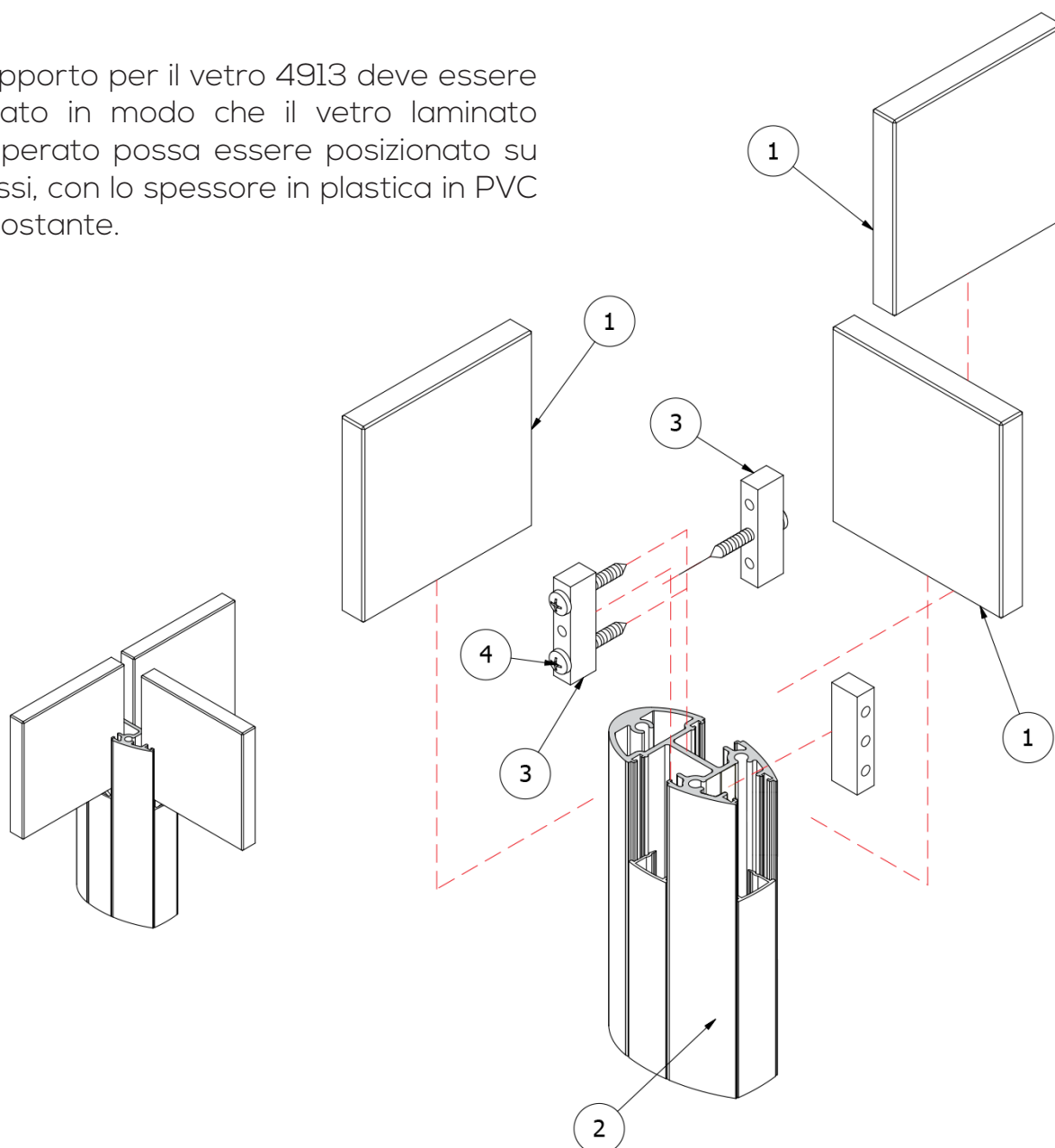
Linee guida per l'installazione dei piedi Feet installation guidelines



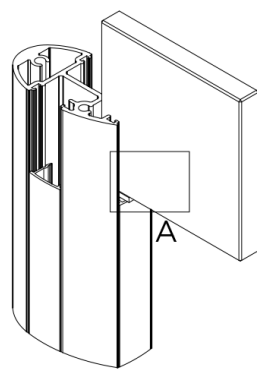
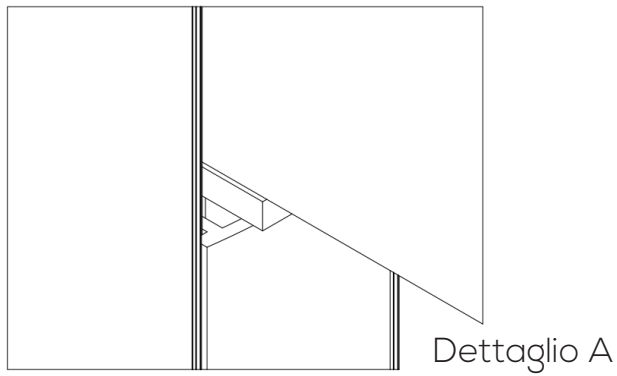
Linee guida per l'installazione

Installation guidelines

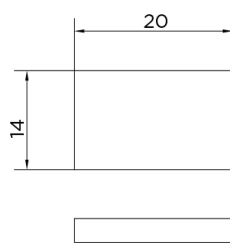
Il supporto per il vetro 4913 deve essere livellato in modo che il vetro laminato temperato possa essere posizionato su di essi, con lo spessore in plastica in PVC sottostante.



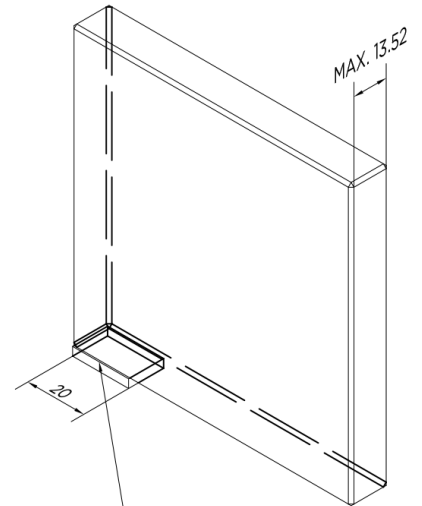
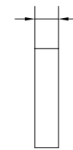
ELENCO DEGLI ELEMENTI			
Pezzo	Quantità	Codice	Descrizione
1	3	Campioni di vetro 100x100x19mm	
2	1	Porzione FSN-102-122	
3	3	Viti	Viti autofilettanti per supporto 4913
4	3	DIN 7504N-5,5x25	Vetro/distanziatore (lamiera)



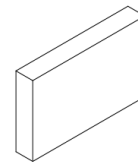
FSN-102/
FSN-122

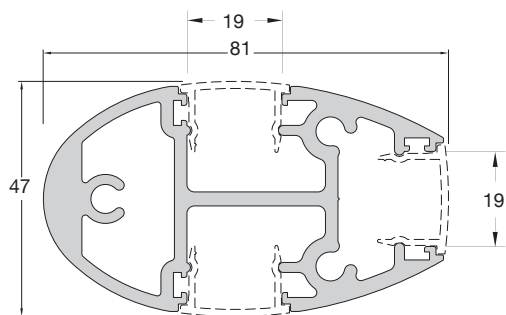


MIN. 0.5mm



SPESSORE IN PLASTICA PVC
bloccato sotto entrambi
le estremità in vetro laminato
temperato
F85-476

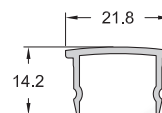




Colonna ovale 45x80 mm
Oval column 45x80 mm

Codice / Code

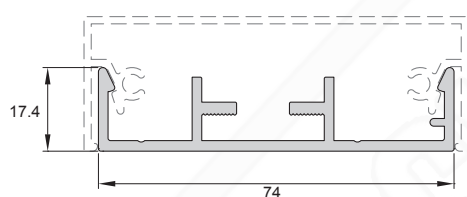
FSN-102



Cover per colonna FSN-102
Cover for column FSN-102

Codice / Code

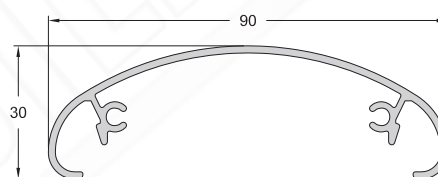
FSN-122



Base per corrimano (FSN-221/222)
Base for railtop (FSN-221/222)

Codice / Code

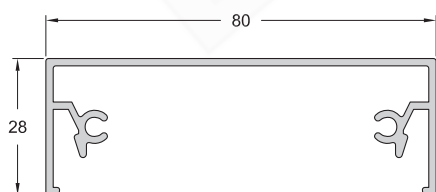
FSN-201



Cover per corrimano 90x30 mm
Cover for railtop 90x30 mm

Codice / Code

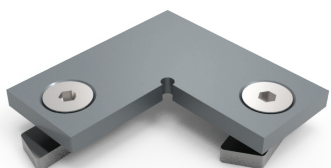
FSN-222



Cover per corrimano 80x28 mm
Cover for railtop 80x28 mm

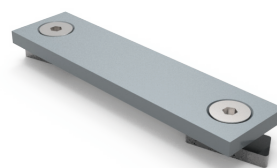
Codice / Code

FSN-221



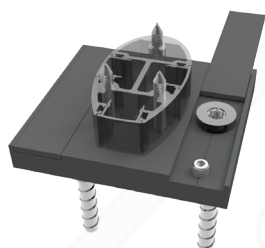
Connettore a 90° FSN-201/203 anod.
Corner con. 90° FSN-201/203 anod.

Codice / Code **4250**



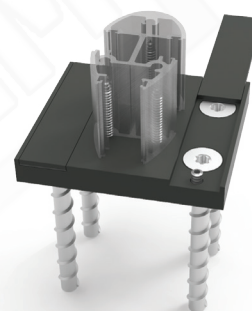
Connettore dritto per corrimano FSN-201/203
Railtop FSN-201/203 connector

Codice / Code **4261**



Piede per colonna FSN-102
Support foot for FSN-102

Codice / Code **4713**



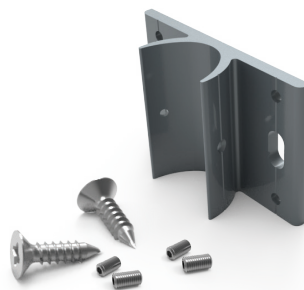
Piede per colonna FSN-102
Support foot for FSN-102

Codice / Code **4733**



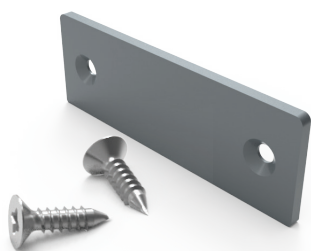
Cover per piede 4713, 4714, 4715, 4716
Foot cover for 4713, 4714, 4715, 4716

Codice / Code **E4710**



Supporto a muro per colonna FSN-102
Wall support for col. FSN-102

Codice / Code **4752**



Tappo per corrimano FSN-221
Cover for railtop FSN-221

Codice / Code

4922



Tappo per corrimano FSN-222
Cover for railtop FSN-222

Codice / Code

4921



Supporto a muro per corrimano
Handrail wall mounting support

Codice / Code

4754



Supporto vetro in plastica
Plastic glass holder

Codice / Code

4913



Vite a brugola INOX DIN7991 M10x70
INOX Allen Screw DIN7991 M10x70

Codice / Code

EB7991-1070



Tappo di espansione
Expansion plug

Codice / Code

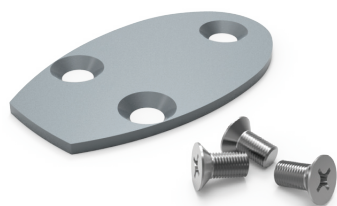
EB01M-1040



Vite per calcestruzzo Torx Allen 10x120
Allen Torx Concrete Screw 10x120

Codice / Code

EBM-10120G/2



Tappo per colonna FSN-102
Cover of column FSN-102

Codice / Code **4924**



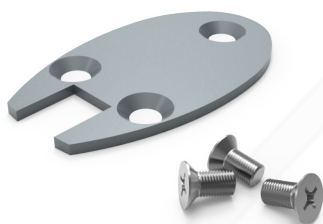
Tappo per colonna FSN-102 (sinistro)
Cover of column FSN-102 (left)

Codice / Code **4925**



Tappo per colonna FSN-102 (destra)
Cover of column FSN-102 (right)

Codice / Code **4926**



Tappo per colonna FSN-102
Cover of column FSN-102

Codice / Code **4927**



Tappo per colonna FSN-102
Cover of column FSN-102

Codice / Code **4928**



Tappo per colonna FSN-102
Cover of column FSN-102

Codice / Code **4929**



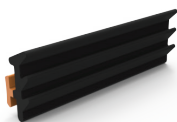
Tappo per colonna FSN-102 (sinistro)
Cover of column FSN-102 (left)

Codice / Code **4936**



Tappo per colonna FSN-102 (destra)
Cover of column FSN-102 (right)

Codice / Code **4937**



Guarnizione per guida F50-319 (vetro 10 mm)
Gasket for F50-319 guide (10 mm glass)

Codice / Code **4912**



Guarnizione per vetro 12mm
Gasket for 12 mm glass

Codice / Code **US530-2/3/4 PRM**



- In proporzione 1:1
- Tempo di azione 7-8 minuti
- Tempo di inizio incollaggio 15-18 minuti
- Tempo di completo incollaggio 3-6 ore

- In proportion 1:1
- Working time 7-8 min
- Initial welding time 15-18 min
- Complete welding time 3-6 hours

Collante bicomponente 50 ml
Glue 50 ml

Codice / Code **6K9450**



Beccuccio mixer per collante bicomponente
Glue mixer accessory

Codice / Code **6KA100**



Pistola per applicazione colla bicomponente
Glue application pistol

Codice / Code **6KA200**