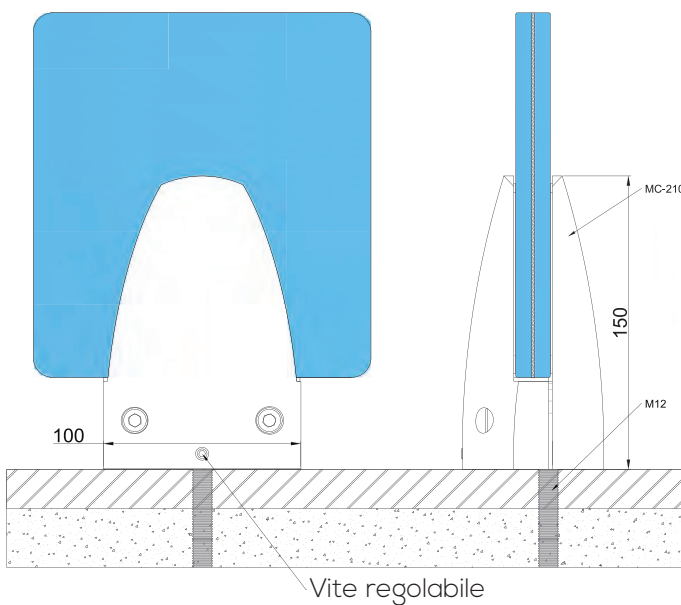
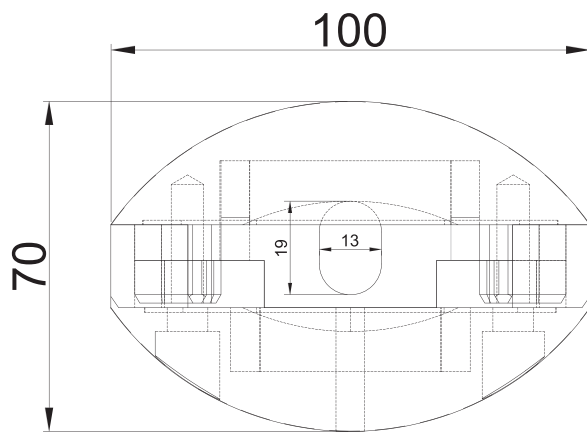


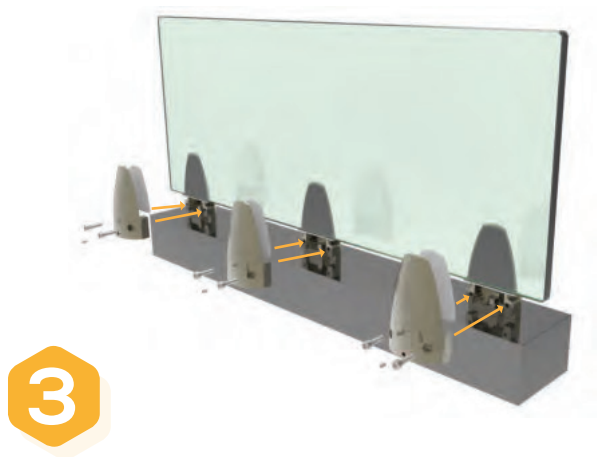


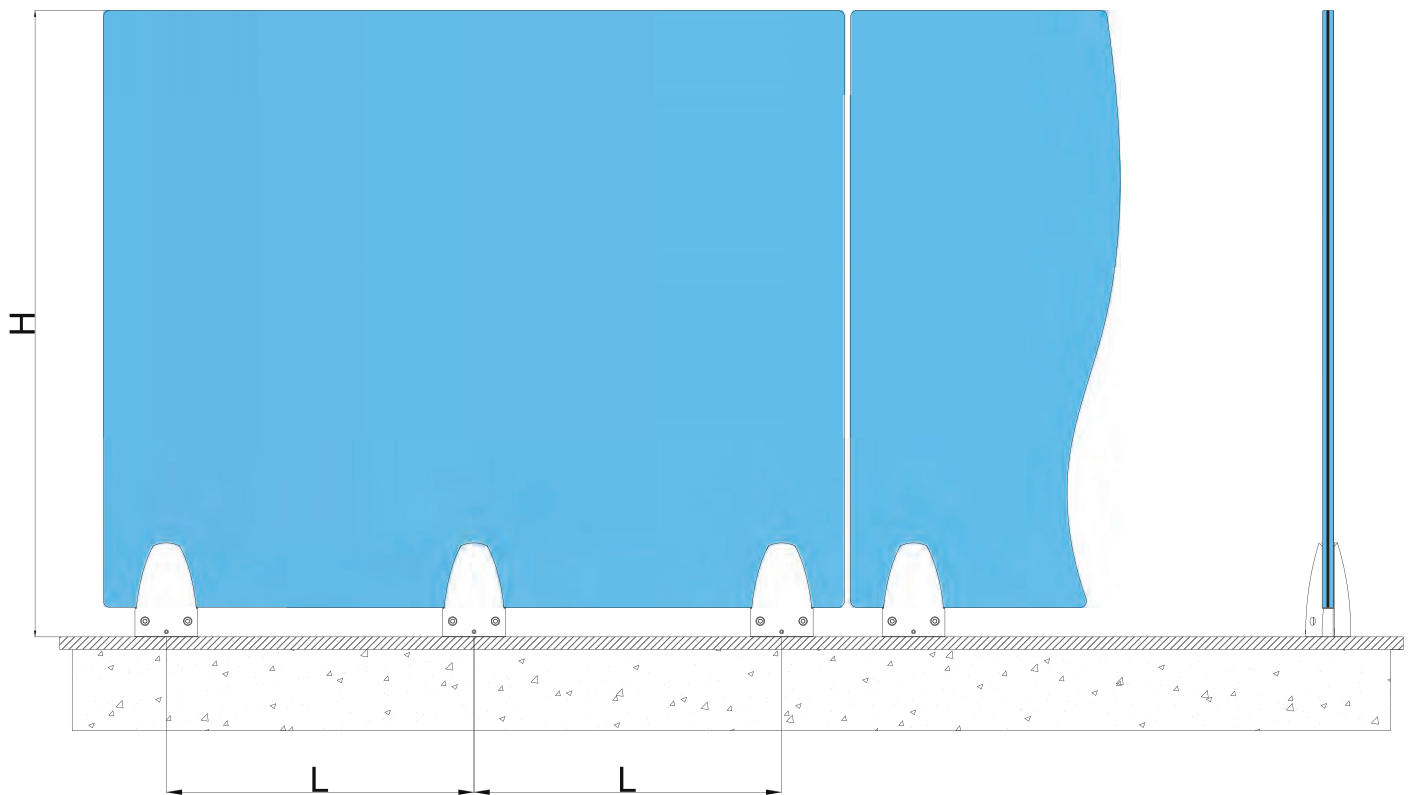
CL-05





Installazione passo per passo Installation step by step





ALTEZZA VETRO = H	SPESSORE (mm)	Larghezza (mm)	VALORI DI PROVA (kN)	J
0-599 mm	(8 + 1,52 + 8), (10 + 1,52 + 10)	800	-	
600 – 899 mm	(8 + 1,52 + 8), (10 + 1,52 + 10)	700	-	
900 – 1099 mm	(8 + 1,52 + 8), (10 + 1,52 + 10)	600	-	
1100 – 1200 mm	(8 + 1,52 + 8), (10 + 1,52 + 10)	500	10+1,52 +10 2,4kN	10+1,52 +10 600

Lo spessore del vetro e la gamma dei prodotti possono variare a seconda dell'altezza dell'edificio



