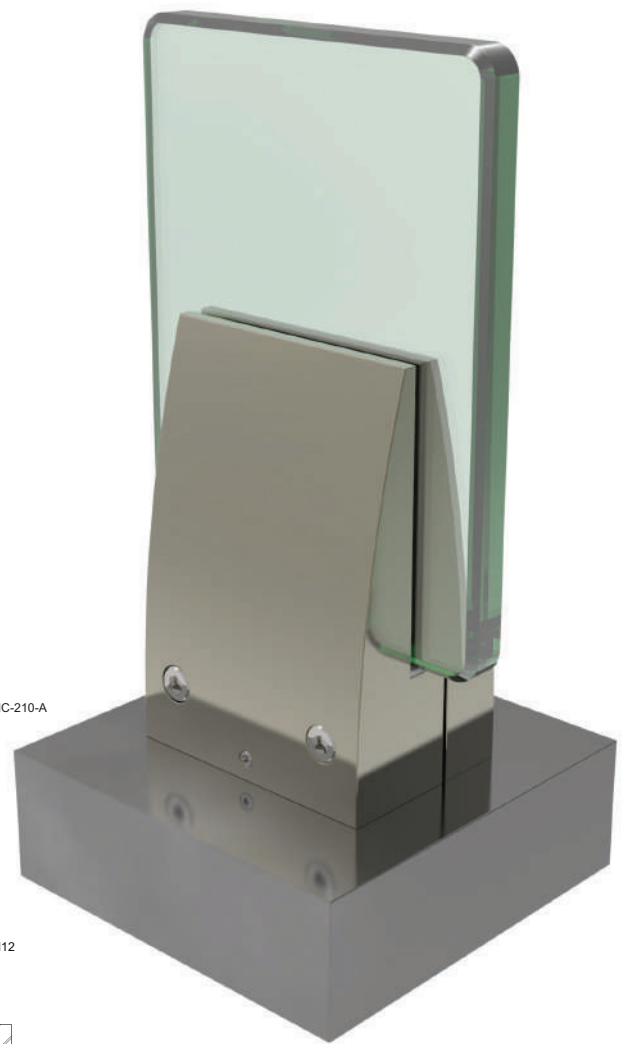
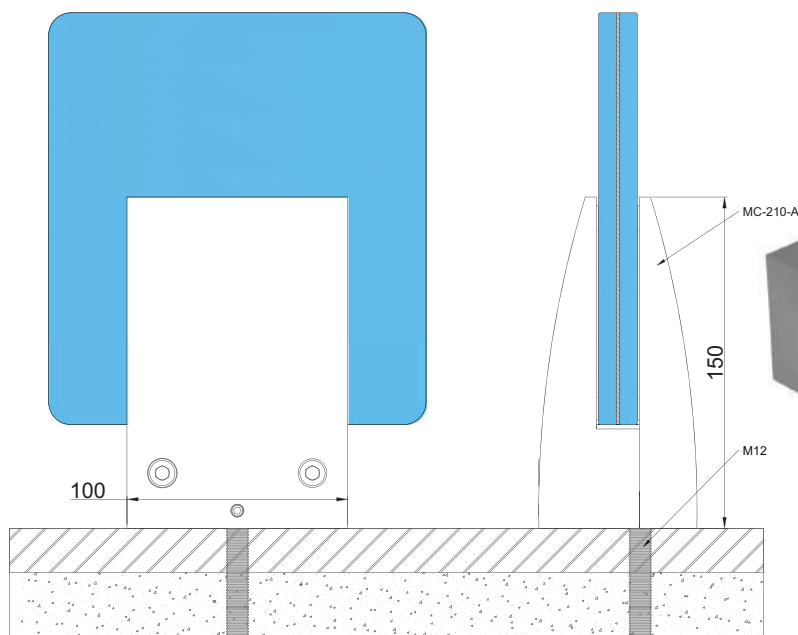
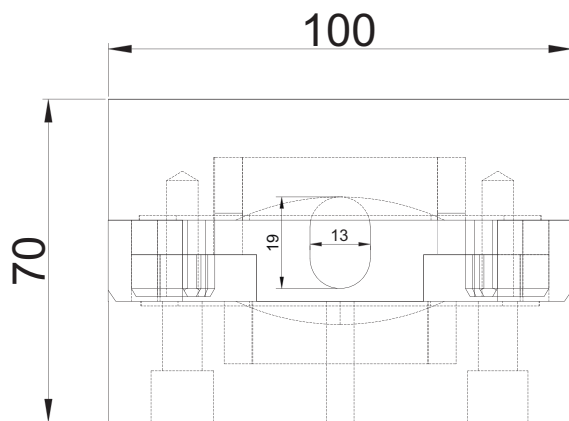
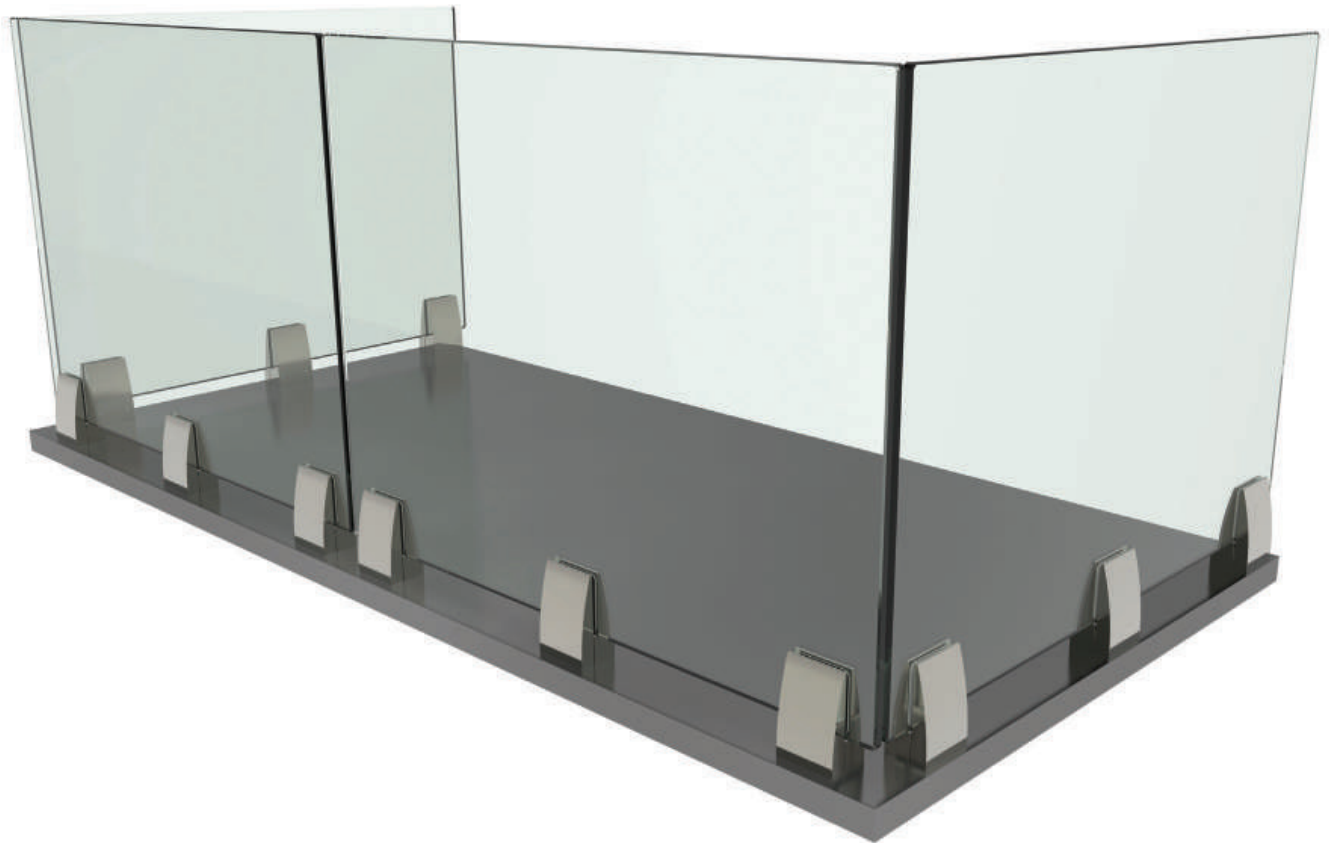


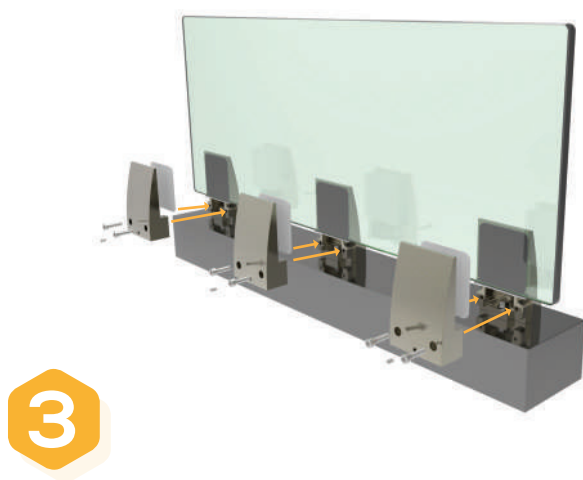


CL-06





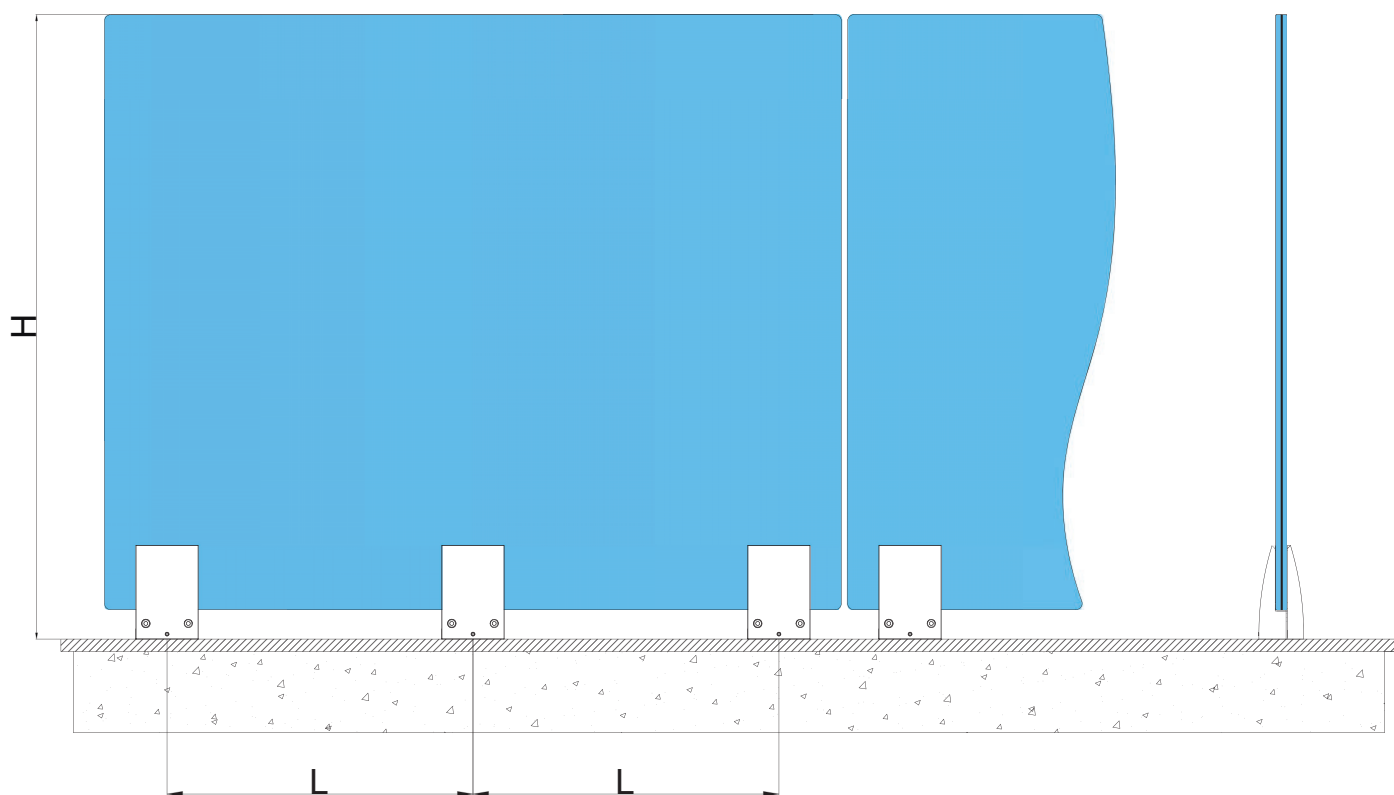
Installazione passo per passo Installation step by step



Base profilo quadrata per vetro 16-20mm
Square profile base for 16-20mm glass

Codice / Code

MC-210/A



ALTEZZA VETRO = H	SPESSORE (mm)	Larghezza (mm)	VALORI DI PROVA (kN)	J
0-599 mm	(8 + 1,52 + 8), (10 + 1,52 + 10)	800	-	
600 – 899 mm	(8 + 1,52 + 8), (10 + 1,52 + 10)	700	-	
900 – 1099 mm	(8 + 1,52 + 8), (10 + 1,52 + 10)	600	-	
1100 – 1200 mm	(8 + 1,52 + 8), (10 + 1,52 + 10)	500	8 + 1,52 + 8 3kN	8 + 1,52 + 8 600
<i>Lo spessore del vetro e la gamma dei prodotti possono variare a seconda dell'altezza dell'edificio</i>				



