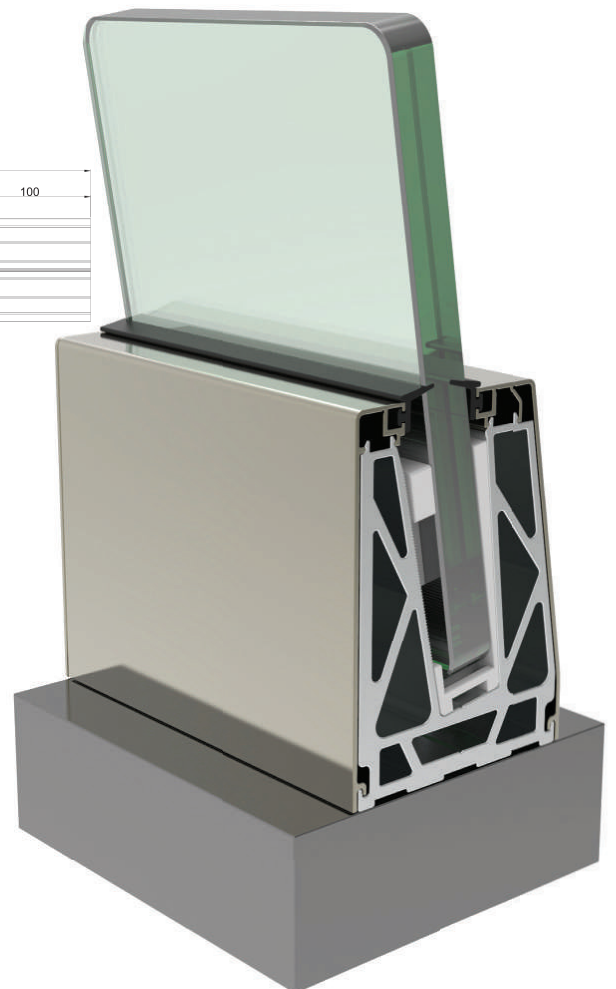
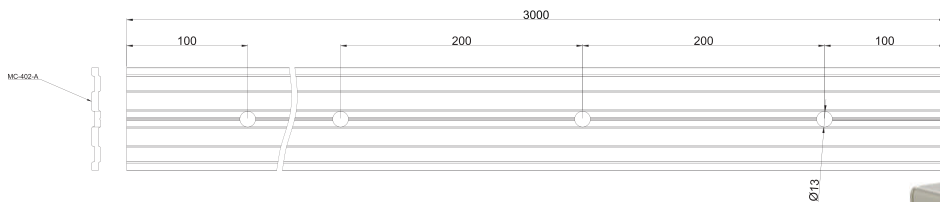
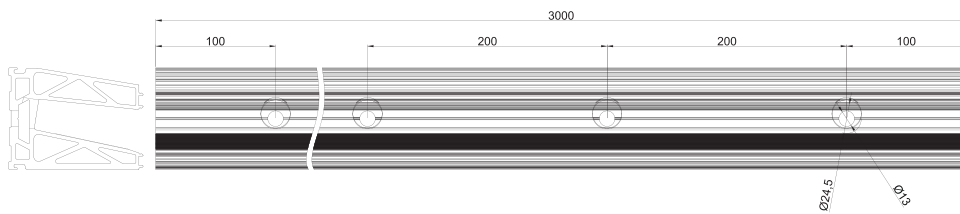
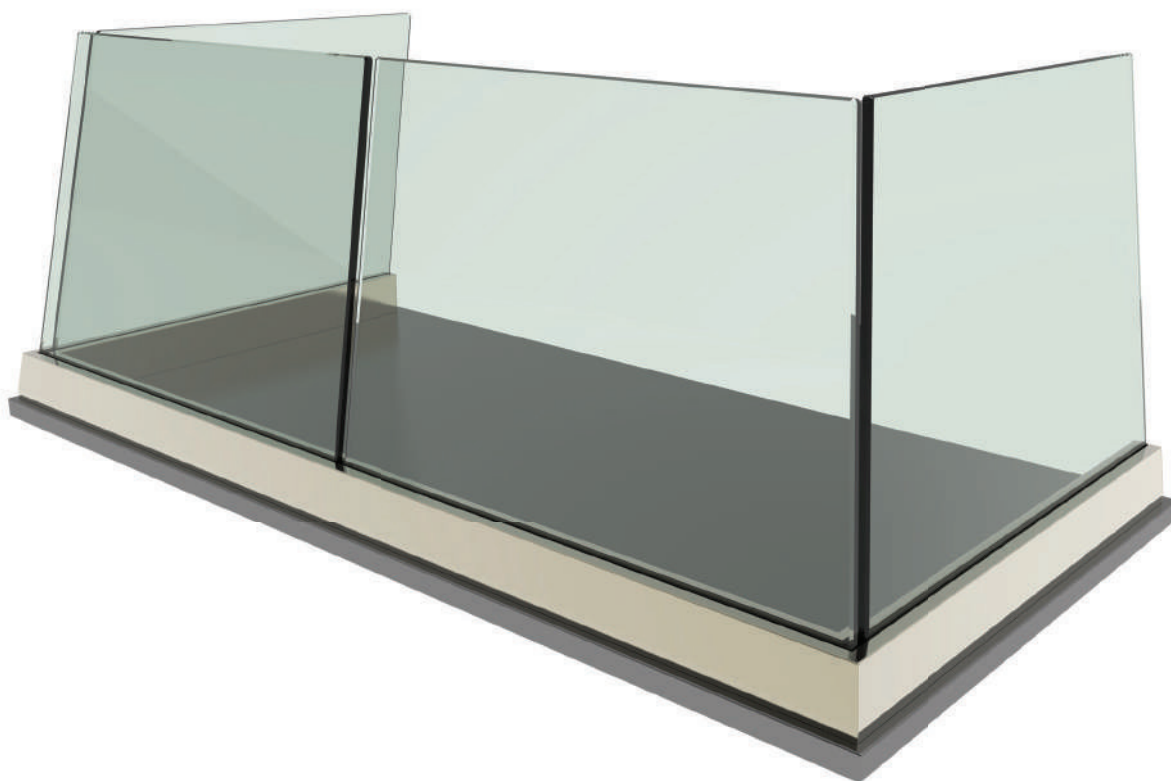
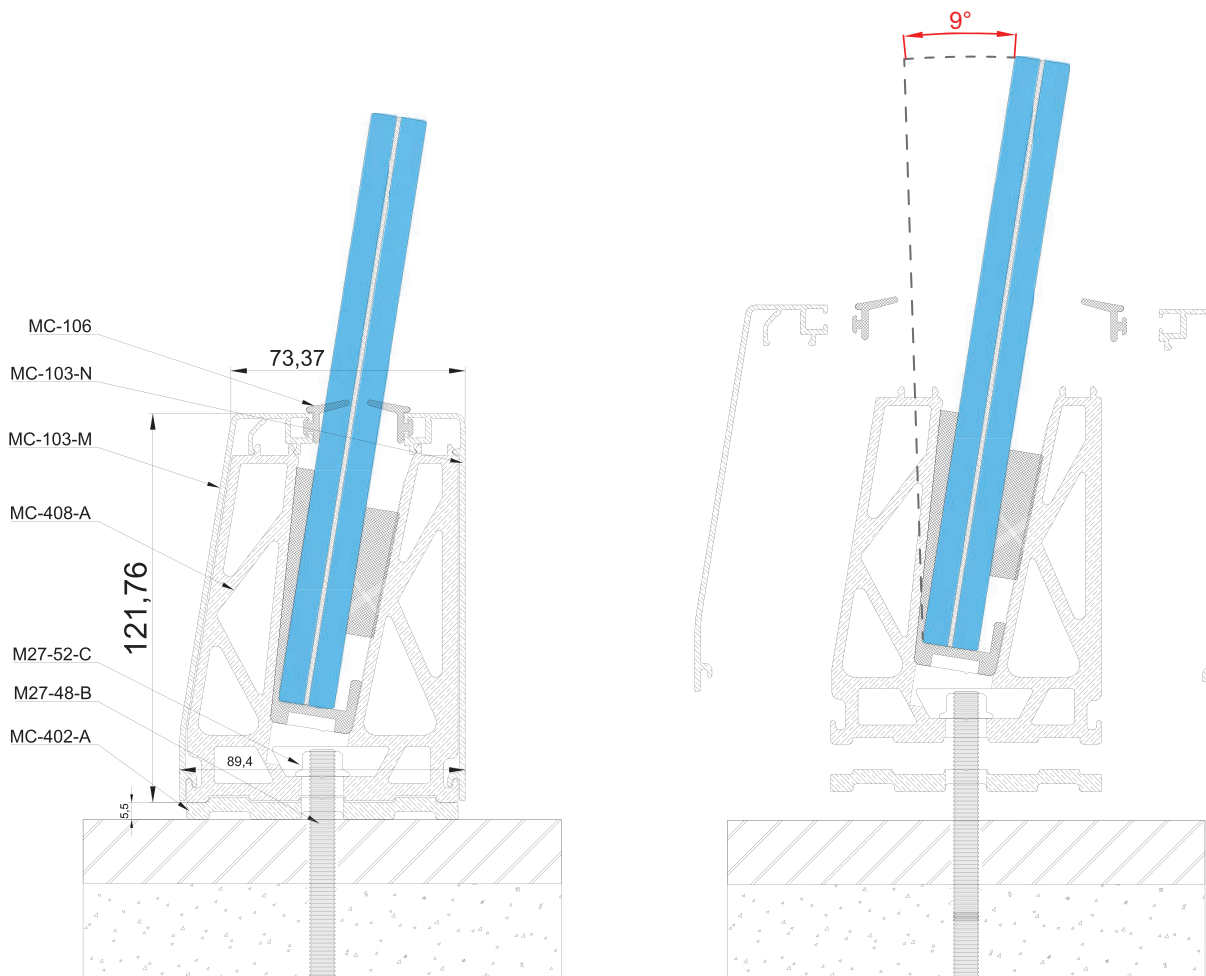


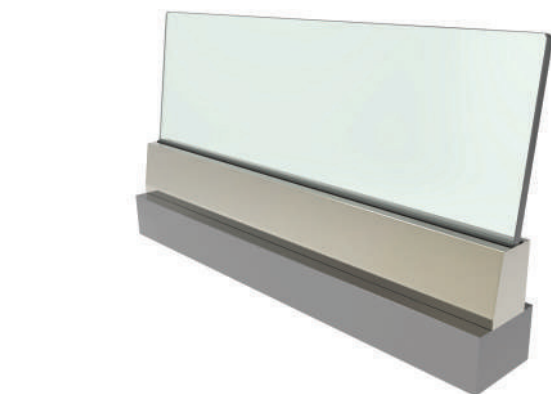
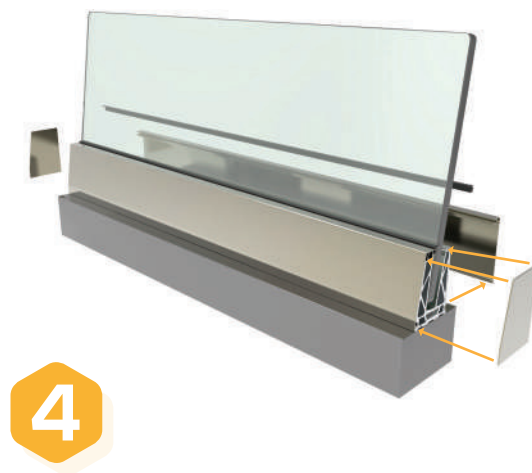
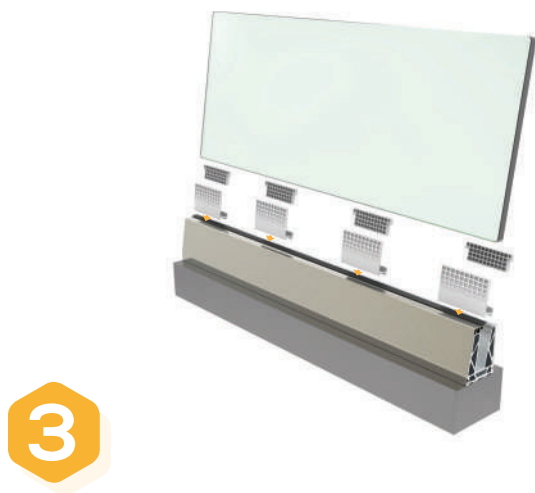
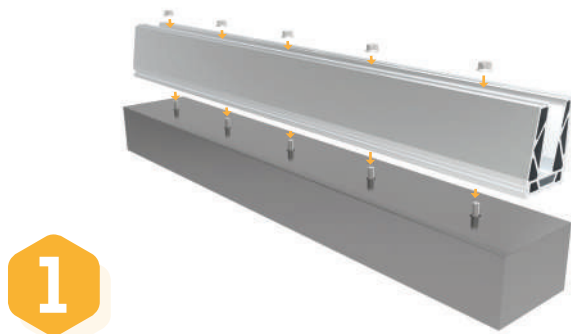


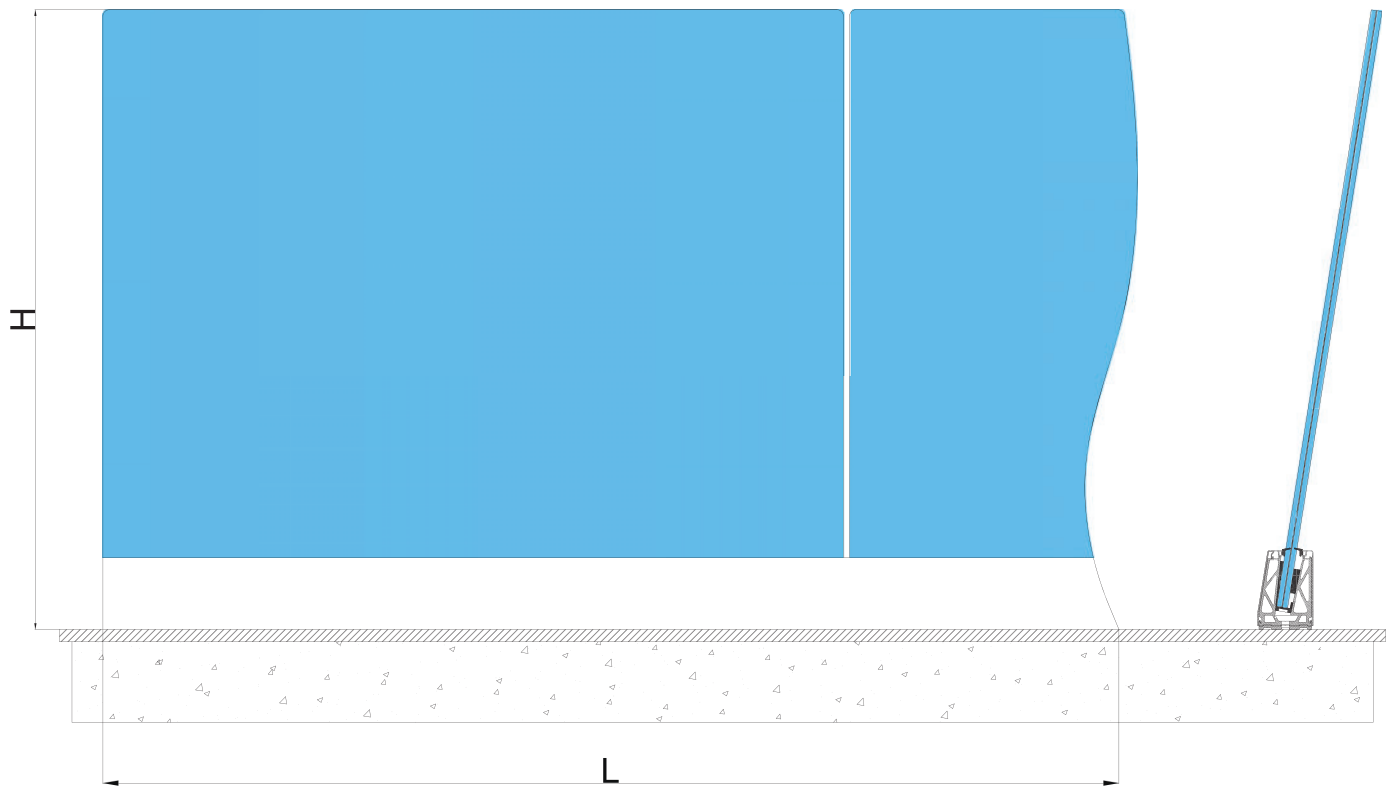
CL-18/L





Installazione passo per passo Installation step by step





ALTEZZA VETRO = H	SPESSORE (mm)	Larghezza (mm)	VALORI DI PROVA (kN)	J
0 - 1200 mm	(8 + 1,52 + 8)	3000	5,1kN	600
	(10 + 1,52 + 10)	3000	6,4kN	600



Profilo base angolato 300 cm
(per vetro 16 - 20 mm)
Angled base profile 300 cm
(for 16 - 20 mm glass)

Codice / Code **MC-408**



Cover per profilo base angolato
Angled base profile cover

Codice / Code **MC-103/M**



Cover per profilo base angolato
Angled base profile cover

Codice / Code **MC-103/N**



Profilo di drenaggio 300 cm
Drainage profile 300 cm

Codice / Code **MC-402/A**



Tappo terminale
End cap

Codice / Code **MC-607/B**



Asta filettata M08 15 cm
M08 rod 15 cm

Codice / Code **M27-48/B**



Dado con rondella M08
M08 nut and washer

Codice / Code **M27-52/C**



Guarnizione per Profilo Cover
Glass Gasket For Profile Cover

Codice / Code **MC-106**