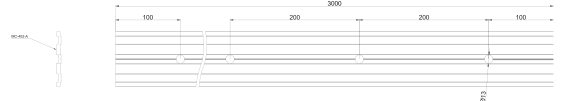
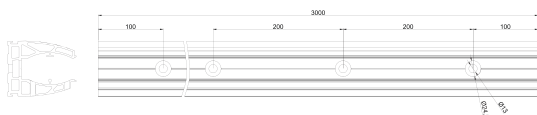
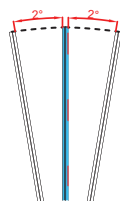
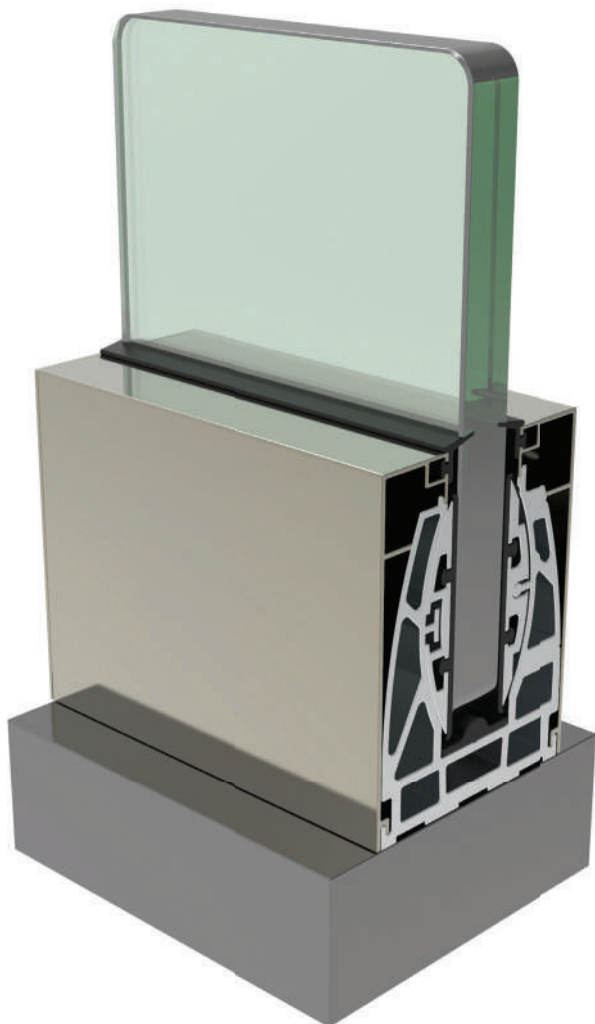
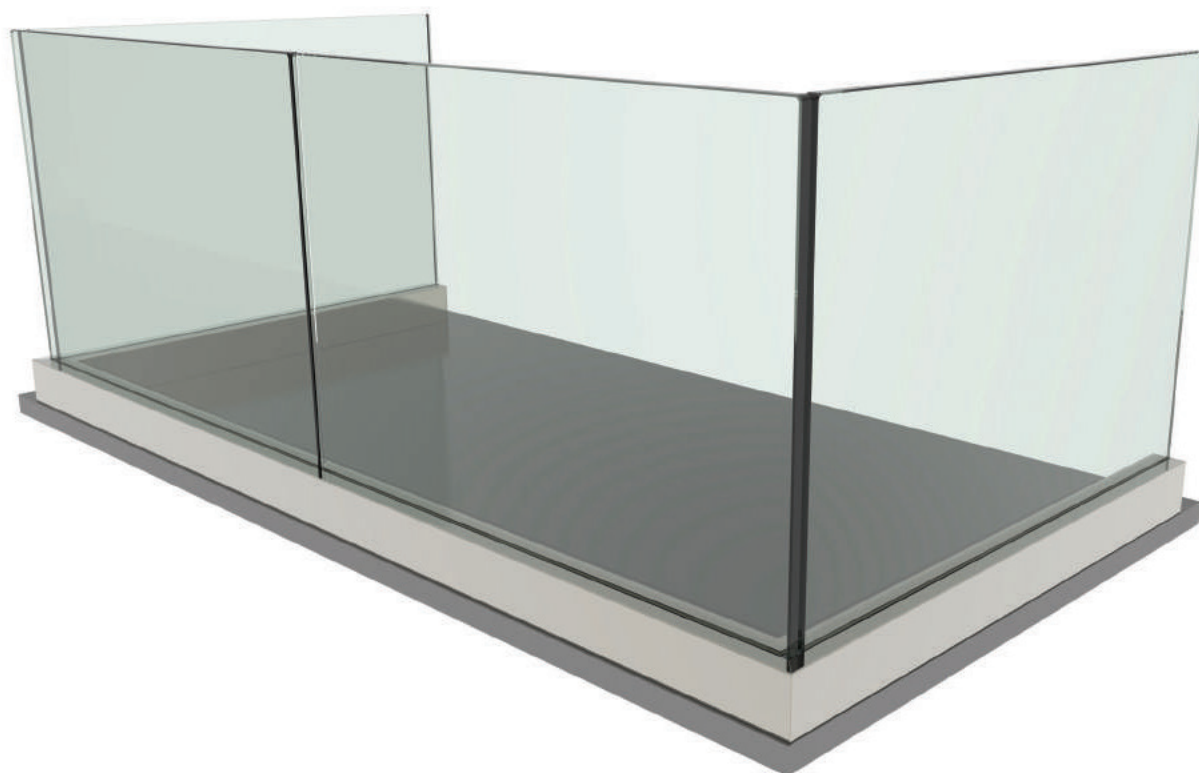
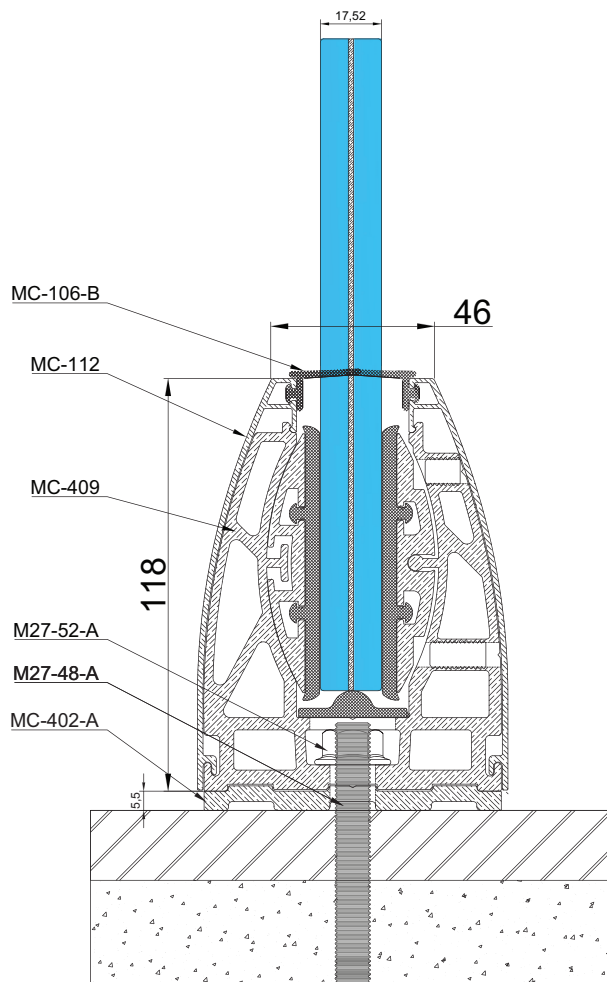
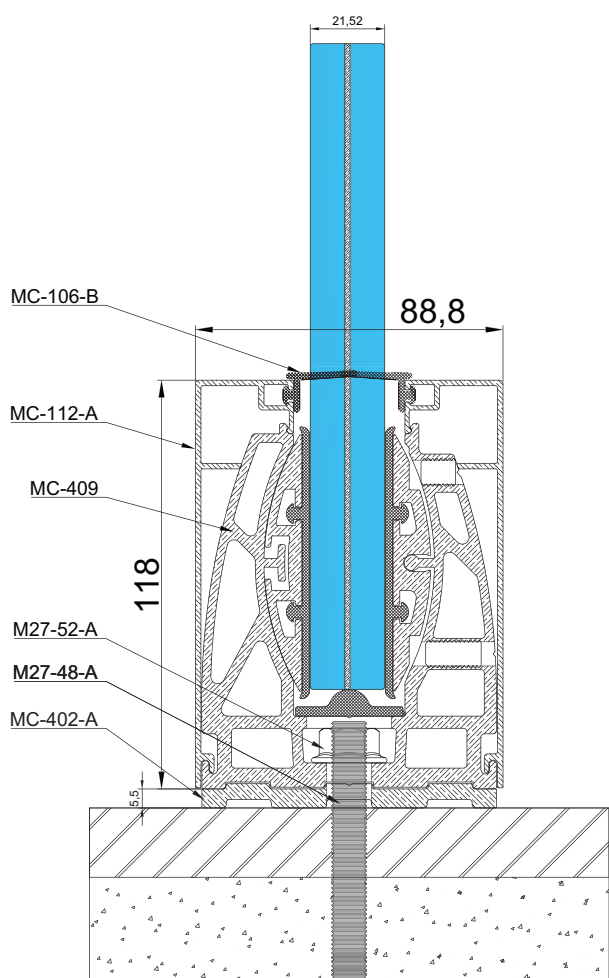


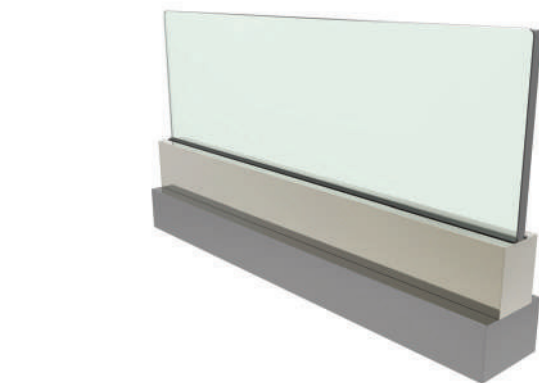
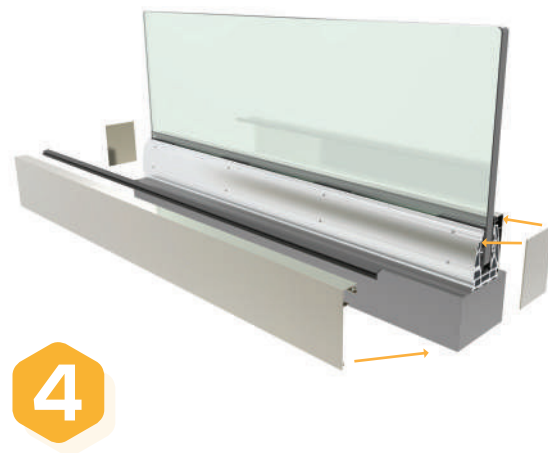
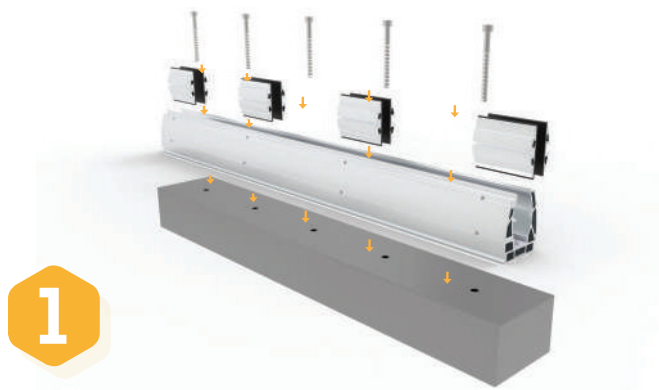


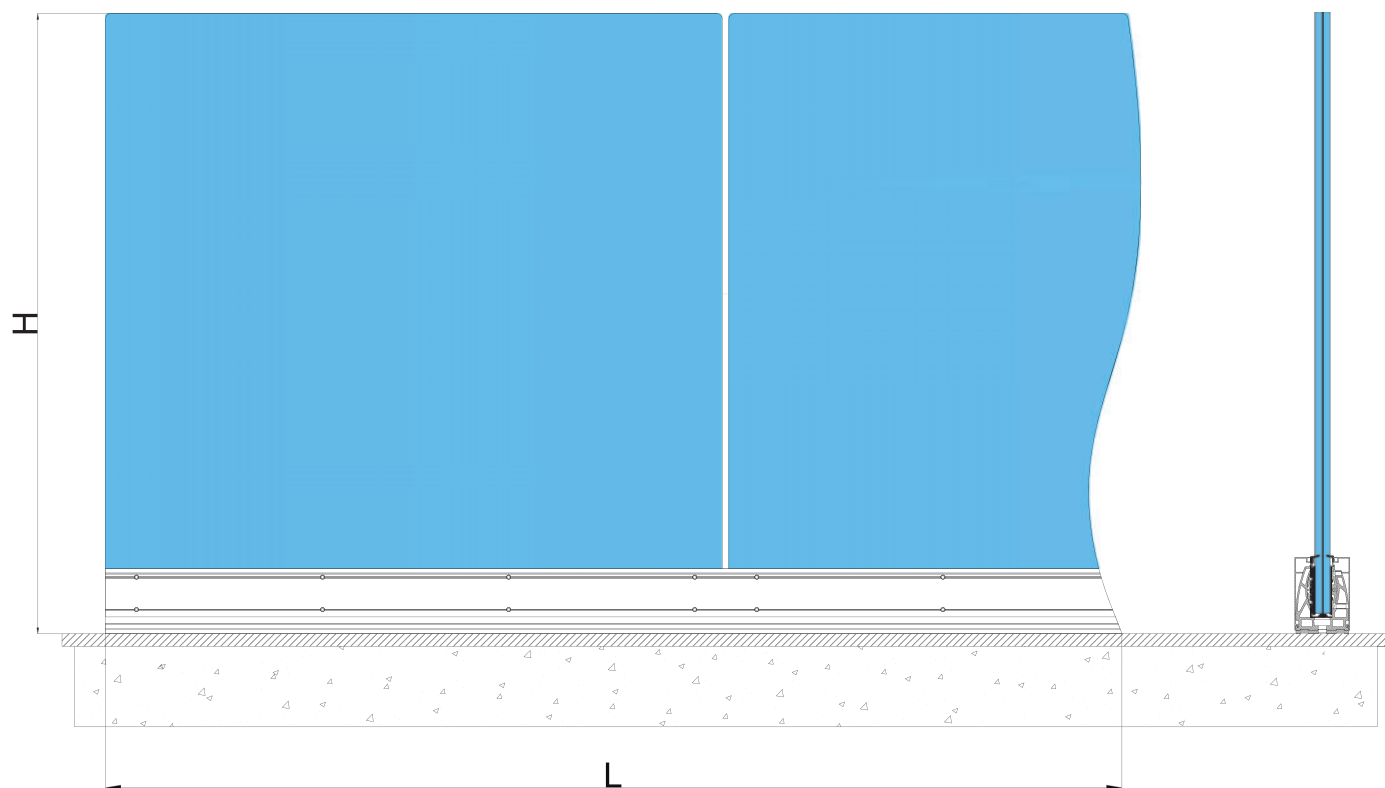
# CL-19/L





## Installazione passo per passo Installation step by step





ALTEZZA VETRO = H	SPESSORE (mm)	Larghezza (mm)	VALORI DI PROVA (kN)	J
0 - 1200 mm	(8 + 1,52 + 8)	3000	5,2kN	600
	(10 + 1,52 + 10)	3000	6,1kN	600



Profilo base regolabile 300 cm  
(per vetro 16 - 20 mm)  
Adjustable base profile 300 cm  
(for 16 - 20 mm glass)

Codice / Code **MC-409**



Cover per profilo base  
Base profile cover

Codice / Code **MC-112**



Cover per profilo base  
Base profile cover

Codice / Code **MC-112/A**



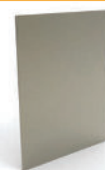
Profilo di drenaggio 300 cm  
Drainage profile 300 cm

Codice / Code **MC-402/A**



Tappo terminale ellittico  
Ellipse end cap

Codice / Code **MC-607/C**



Tappo terminale squadrato  
Square end cap

Codice / Code **MC-607/D**



Asta filettata M10 15 cm  
M10 Rod 15 cm

Codice / Code **M27-48/A**



Rondella M10  
M10 Washer

Cod. **M27-52**



Dado con rondella  
M10  
M10 nut and  
washer

Cod. **M27-52/A**



Vite per calcestruzzo M10\*150 - Multi  
Monti  
M10\*150 Concrete Screw

Codice / Code **M27-57**



Guarnizione per Profilo Cover  
Glass Gasket For Profile Cover

Codice / Code **MC-106/B**