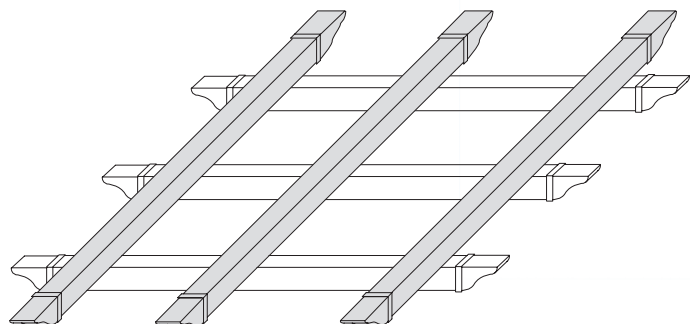
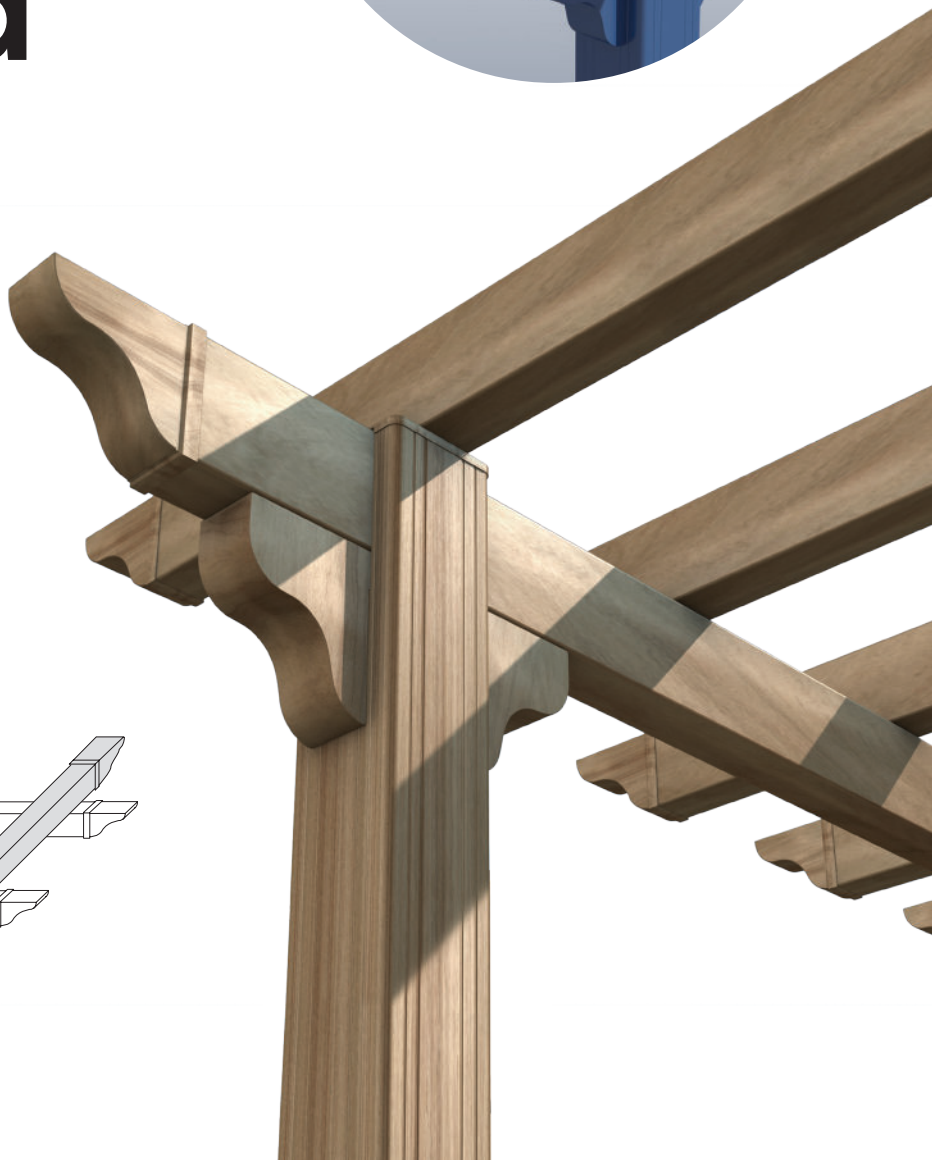




Pergola classica

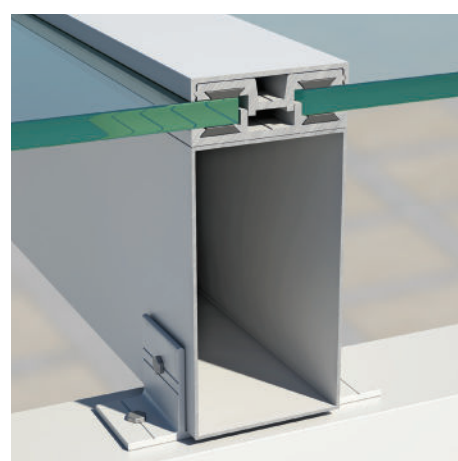
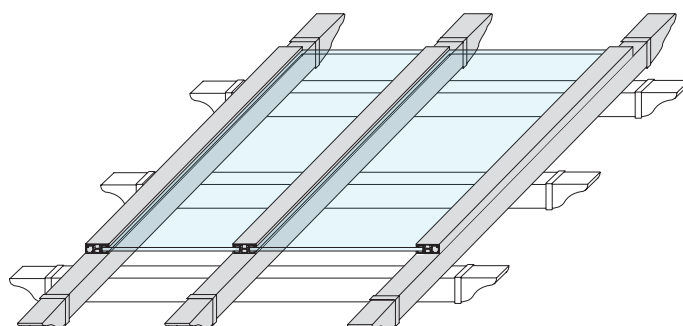
La Pergola classica può essere posizionata su qualsiasi tipologia di edificio, dando un aspetto classico. Resiste alle condizioni atmosferiche, si monta facilmente e non richiede una particolare manutenzione. Verniciata in polveri epossidiche, presenta una valida soluzione per installazioni in zona costiera. La Pergola classica è disponibile in tutti i colori, anche effetto legno.



Lastre in policarbonato

Polycarbonate panels

La **Pergola classica** può essere combinata con i pannelli di policarbonato per una protezione aggiuntiva dalle varie condizioni meteorologiche, offrendo stile e comfort a qualunque zona living esterna.

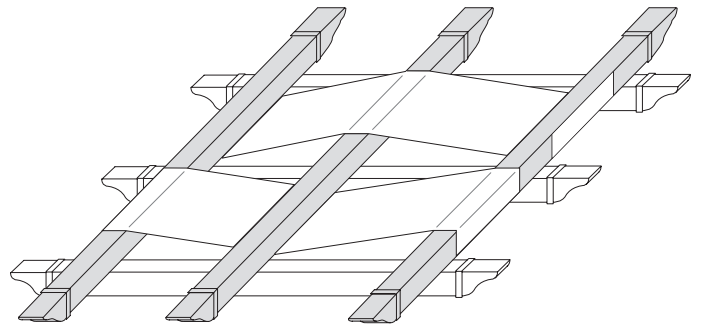


Sistema di supporto per i pannelli in policarbonato

Copertura con teli

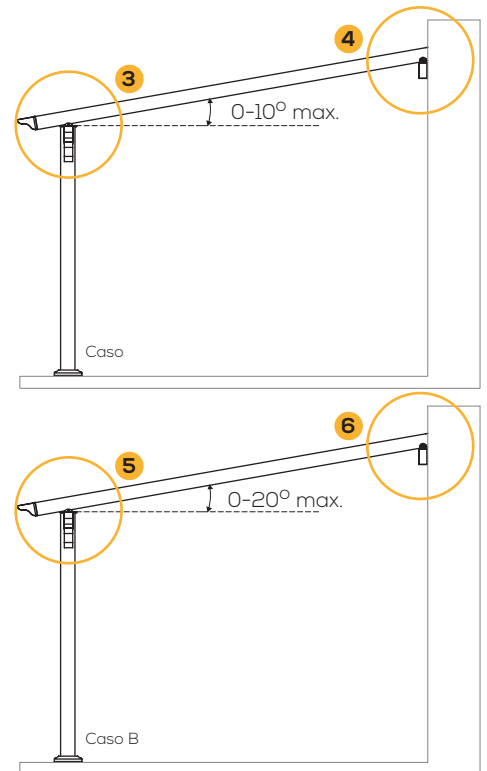
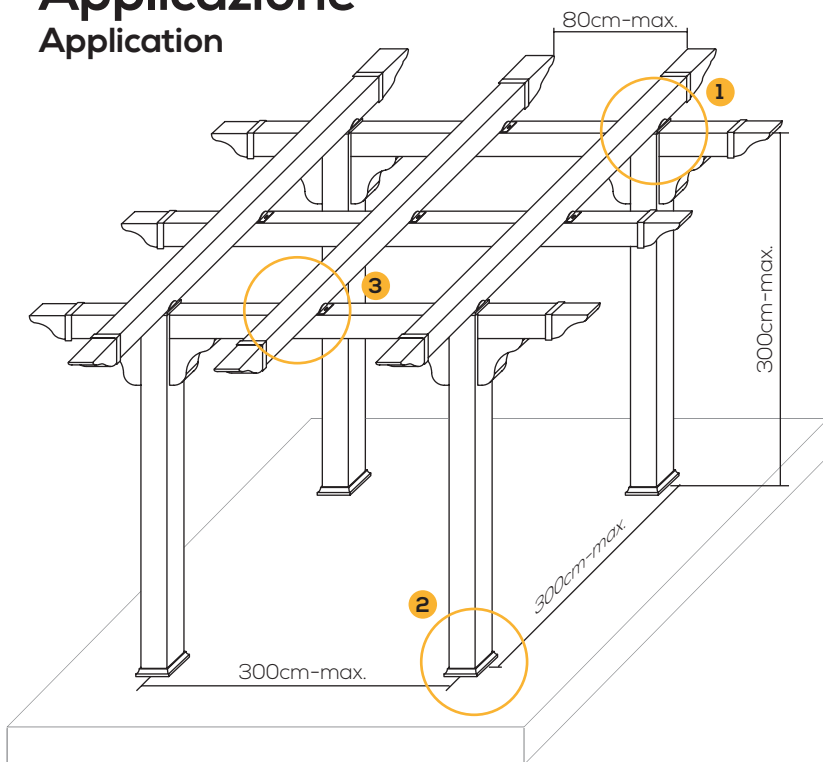
Covering with sheets

La **Pergola classica** è ideale in combinazione con coperture in telo, per una maggiore protezione e ombreggiatura, mantenendo invariata la sua estetica classica, in particolare quando combinato con finiture effetto legno.



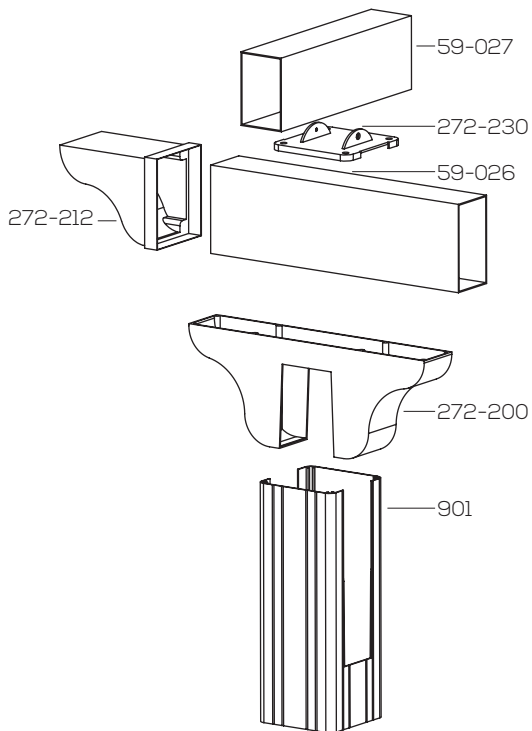
Pergola classica

Applicazione Application

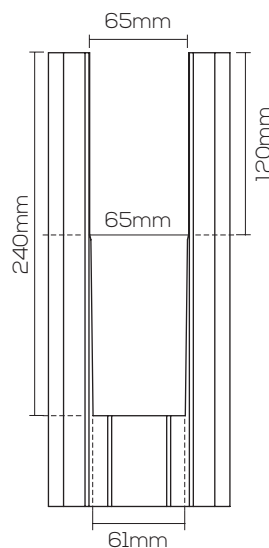


Lavorazione colonna Column process

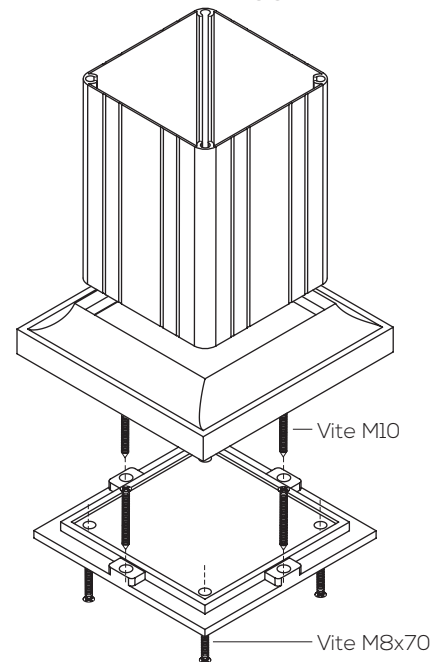
1 Inclinazione 0°



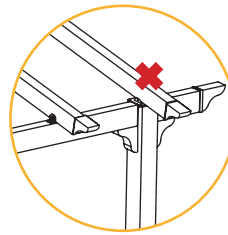
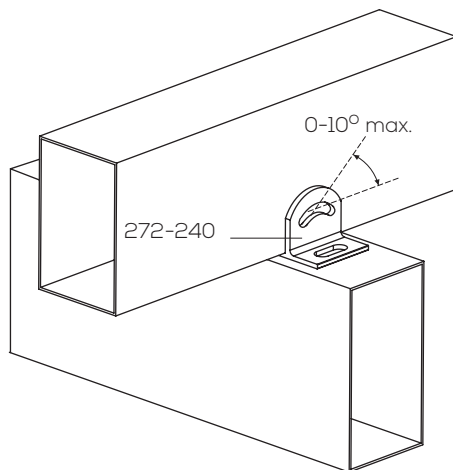
Lavorazione colonna per incasso trave orizzontale 120 x 65 e base di supporto.



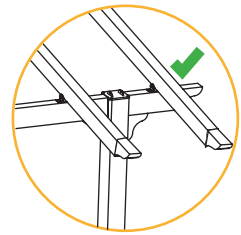
2 Piastra di fissaggio colonna



3 Inclinazione fino a 10°

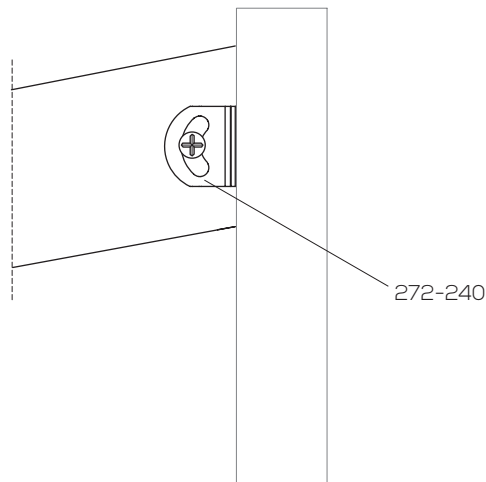


272-240
Installazione del supporto
errata

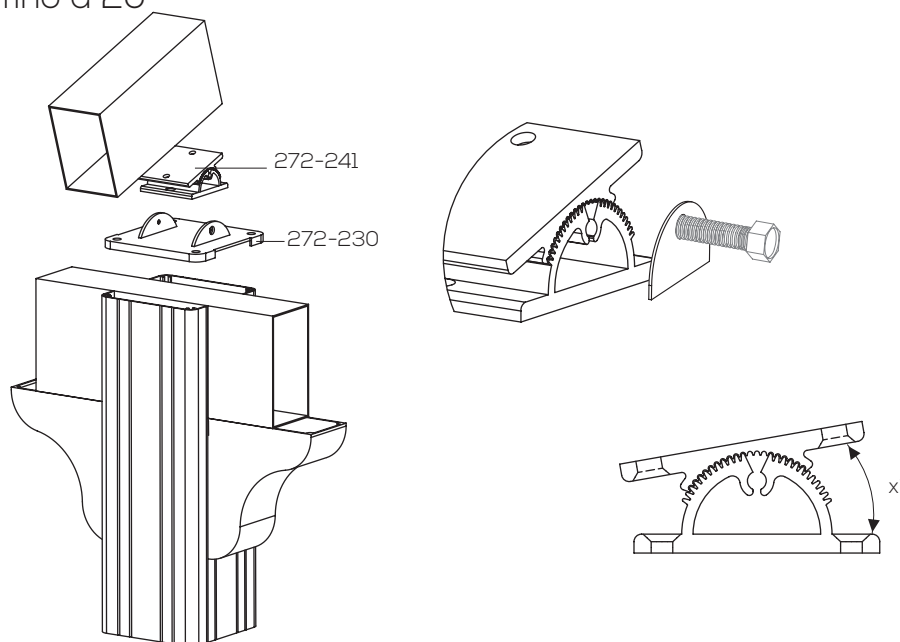


272-240
Installazione del supporto
corretta

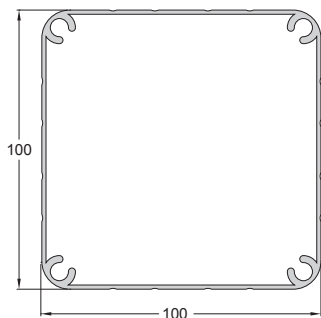
4 Fissaggio a muro per gli arcarecci



5 Inclinazione fino a 20°

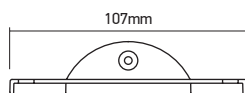


Pergola classica



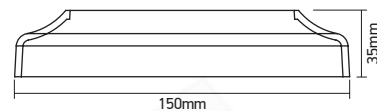
Colonna 100x100 mm
Supporting Column 100x100 mm

Codice / Code **900**



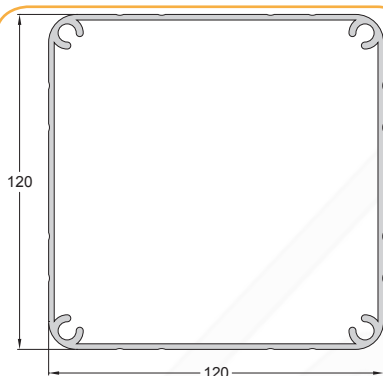
Tappo terminale per colonna 900
End Cap for column 900 (100x100mm)

Codice / Code **272-231**



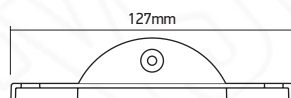
Piede di supporto per colonna 900
Supporting foot for column 900

Codice / Code **4104**



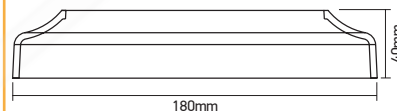
Colonna 120x120 mm
Supporting Column 120x120 mm

Codice / Code **901**



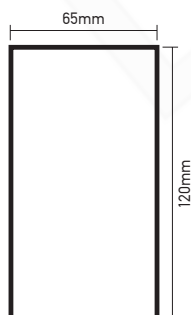
Tappo terminale per colonna 901
End Cap for column 901 (120x120mm)

Codice / Code **272-230**



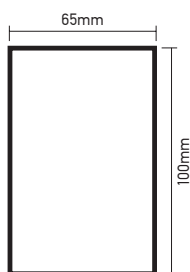
Piede di supporto per colonna 901
Supporting foot for column 901

Codice / Code **4105**



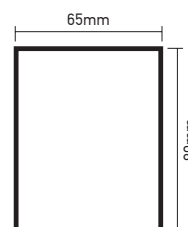
Trave orizzontale 120x65 mm
Horizontal girder 120x65 mm

Codice / Code **59-026**



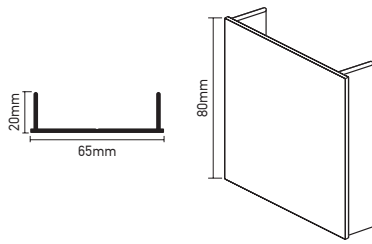
Arcareccio 100x65 mm
Transom 100x65 mm

Codice / Code **59-027**



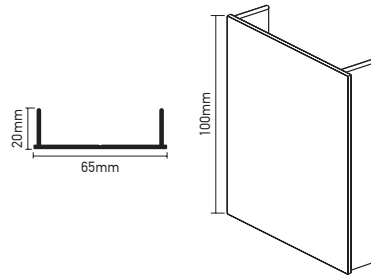
Arcareccio 80x65 mm
Transom 80x65 mm

Codice / Code **59-028**



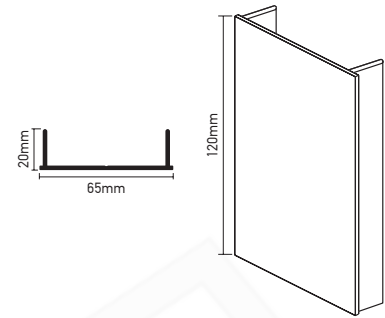
Tappo terminale per arcareccio 59-028
End cap for transom 59-028 (65x80mm)

Codice / Code **272-213**



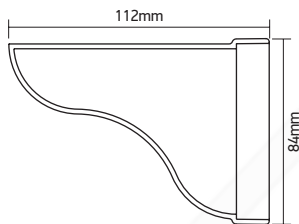
Tappo terminale per arcareccio 59-027
End cap for transom 59-027 (65x100mm)

Codice / Code **272-214**



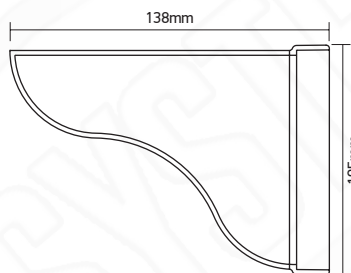
Tappo terminale per trave orizzontale
59-026
End cap for transom 59-026 (65x120mm)

Codice / Code **272-215**



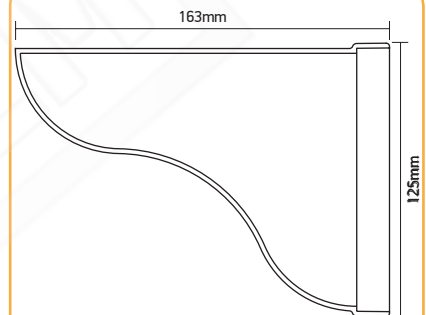
Tappo terminale per arcareccio 59-028
End cap for transom 59-028 (112x84mm)

Codice / Code **272-210**



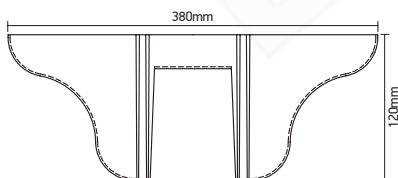
Tappo terminale per arcareccio 59-027
End cap for transom 59-027 (138x105mm)

Codice / Code **272-211**



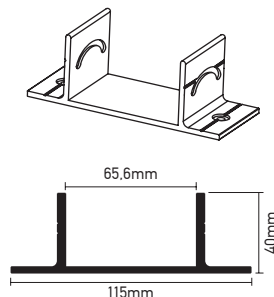
Tappo terminale per trave orizzontale
59-026
End cap for transom 59-026 (163x125mm)

Codice / Code **272-212**



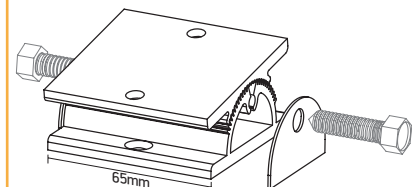
Supporto colonna 900/901
Column support 900/901

Codice / Code **272-200**



Supporto arcareccio 0°-10°
Transom support 0°-10°

Codice / Code **272-240**

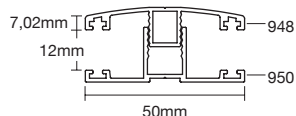


Supporto arcareccio 0°-20°
Transom support 0°-20°

Codice / Code **272-241**

Sistema di supporto lastre in policarbonato

Polycarbonate panels support system

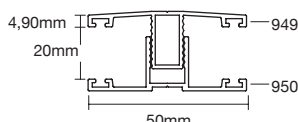


Cover
Joint cover

Codice / Code **948**

Base di supporto
Joint supporting base

Codice / Code **950**



Cover
Joint cover

Codice / Code **949**



Guarnizione in gomma per profili
948/949/950
Rubber seal for profiles 948/949/950

Codice / Code **410-406M**

Momenti di inerzia

Moments of inertia

Per calcolare i carichi che le pergole possono sopportare, consultare i momenti di inerzia riportati nella tabella seguente. Gli assi X, Y del Momento d'inerzia e della Resistenza d'inerzia, sono rispettivi alla posizione data dei profili a pagina 6, vale a dire X = Asse orizzontale, Y = Asse verticale.

Codice / Code	Descrizione / Description	Inerzia / Inertia		Resistenza / Resistance	
		IXX cm ⁴	IYY cm ⁴	WX cm ³	WY cm ³
900	Colonna 100x100 mm Supporting Column 100x100 mm	114,70	114,70	22,94	22,94
901	Colonna 120x120 mm Supporting Column 120x120 mm	244,83	244,83	40,80	40,80
59-026	Trave orizzontale 120x65 mm Horizontal girder 120x65 mm	108,49	42,25	18,08	13,00
59-027	Arcareccio 100x65 mm Transom 100x65 mm	70,10	36,20	14,02	11,13
59-028	Arcareccio 80x65 mm Transom 80x65 mm	41,45	30,15	10,36	9,27